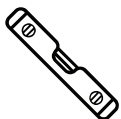
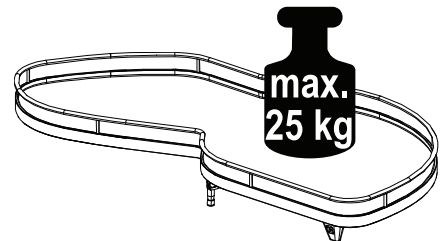
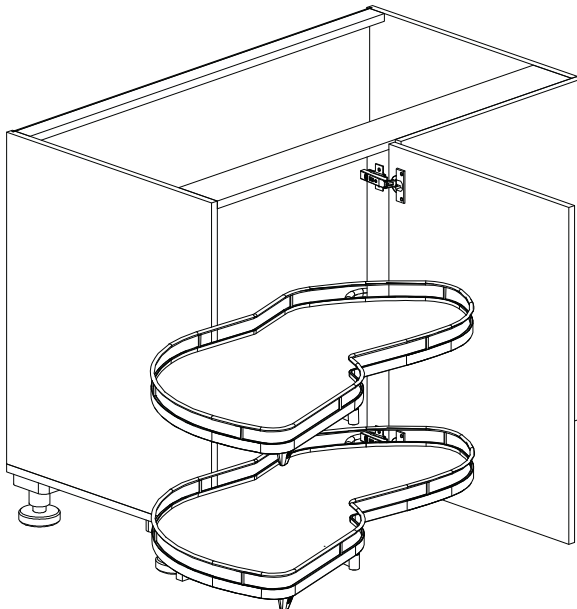
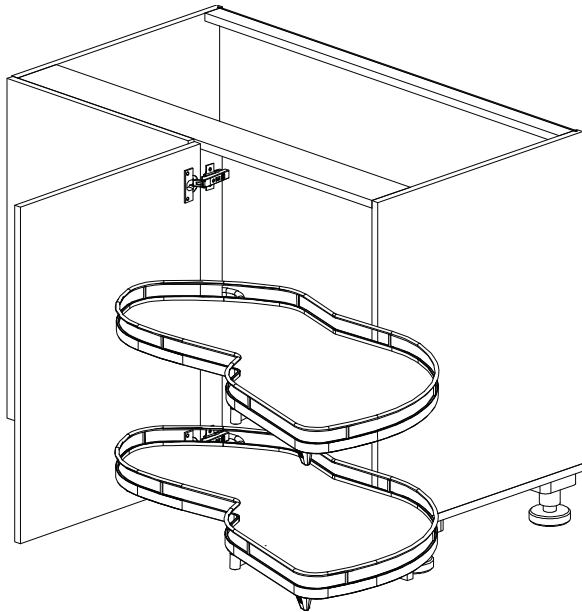
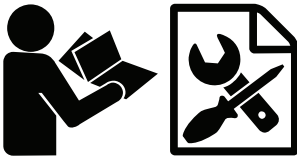


LeMans II



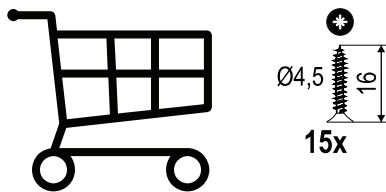
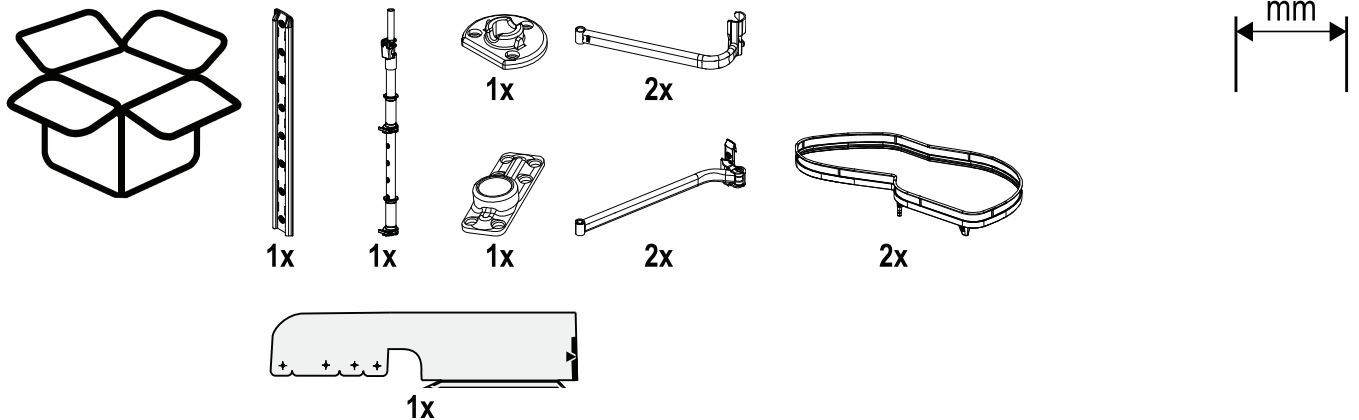
KESSEBÖHMER



<http://support.kesseboehmer.de>



LeMans II

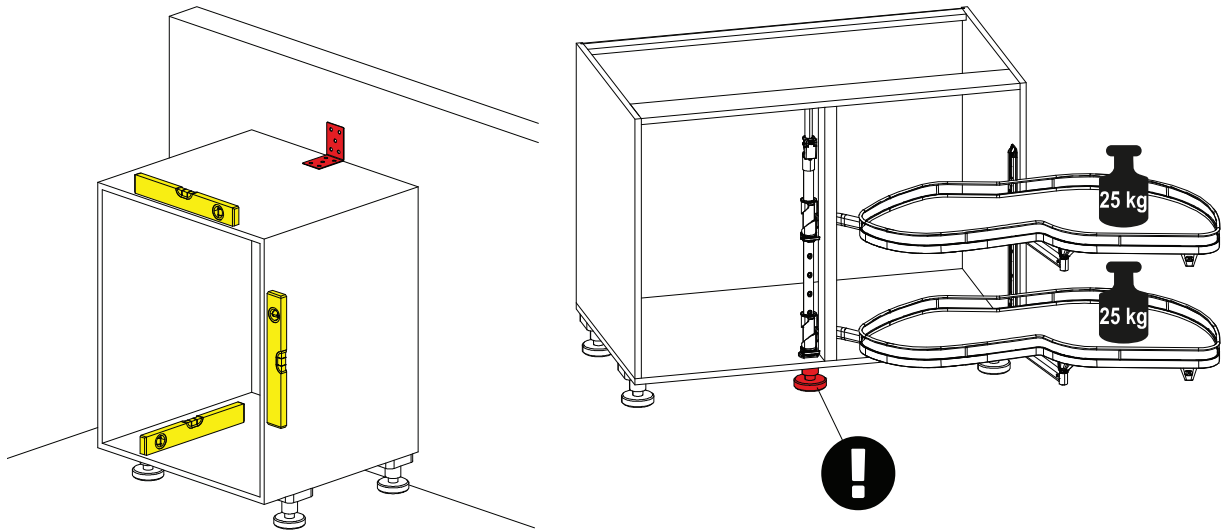


DE Die technischen Darstellungen und Maßangaben – auch bei Abbildungen und Zeichnungen – sind unverbindlich. Konstruktionsverbesserungen sind vorbehalten! **EN** Technical information and stated dimensions (including in illustrations and drawings) must not be regarded as binding. Design subject to improvement without notice! **FR** Les visuels techniques et dimensions – y compris les schémas et les illustrations – ne sont pas contractuelles. Sous réserve d'évolutions techniques! **IT** Le rappresentazioni tecniche e le indicazioni delle dimensioni – anche nelle figure e nei disegni – non sono vincolanti. Con riserva di miglioramenti di progettazione! **ES** Las imágenes técnicas y las indicaciones de medidas – también en imágenes y dibujos – no son vinculantes. Queda reservado el derecho de realizar mejoras en el diseño! **PT** Representações técnicas e dimensões – mesmo em ilustrações e desenhos – não são vinculativas. Reservado o direito a melhorias construtivas! **HE** סיבויחמ יתלב סנה - תוינכתו סירויא יבגל ףא - תודימהו סיינכטה סימישרתה לכ!
FI Tekniset piirroksat ja mitat – myös kuvissa ja piirroksissa olevat – ovat sitoumuksetta. Oikeus rakennetta parantaviin muutoksiin pidätetään! **DA** De tekniske illustrationer og målangivelser - også på illustrationer og tegninger - er ikke bindende. Forbehold for designforbedringer! **CS** Technické popisy a rozměry, jakož i obrázky a výkresy, jsou nezávazné. Vyhrazujeme si právo na změny konstrukce! **PL** Prezentacje techniczne i wymiary – także na ilustracjach i rysunkach – nie są wiążące. Udoskonalenia konstrukcyjne są zastrzeżone! **RU** Иллюстрации технических деталей и указанные размеры, в том числе на рисунках и чертежах, являются ориентировочными. Компания оставляет за собой право на усовершенствование конструкции! **TR** Teknik sunum ve ölçü bilgileri (resim ve çizimlerde de) yasal olarak bağlayıcı değildir. Yapısal geliştirmeler yarma hakkı saklıdır! **BG** Техническото представяне и размерите, включително при изображенията и чертежите, са необвързващи. Запазваме си правото на конструктивни подобрения! **HU** A műszaki ábrázolások és méretadatok – ábráknál és rajzoknál sem – nem kötelező érvényűek. A konstrukciós javítások joga fenntartva! **SR** Tehničke ilustracije i dimenzije - uključujući ilustracije i crteže - nisu obavezujući. Dizajn poboljšanja su rezervisana! **EL** Τα τεχνικά σχήματα και οι διαστάσεις – ακόμα και σε απεικονίσεις και σχέδια – δεν είναι δεσμευτικά. Με την επιφύλαξη τεχνικών βελτιώσεων! **AR** أي لكةيه تانيسحت ءارج| يف ظوفحم قحلا. ةي مازلا! تسي ل - تاموسرلاو ةيحيضوتلا موسرلا كلذ يف امب - ةي نفل داعبأل او ةيحيضوتلا موسرلا **力** 生みにくさが高じれ **ZH** 技术说明和规格, 包括插图和图纸均不具约束力。保留改进设计的权利!

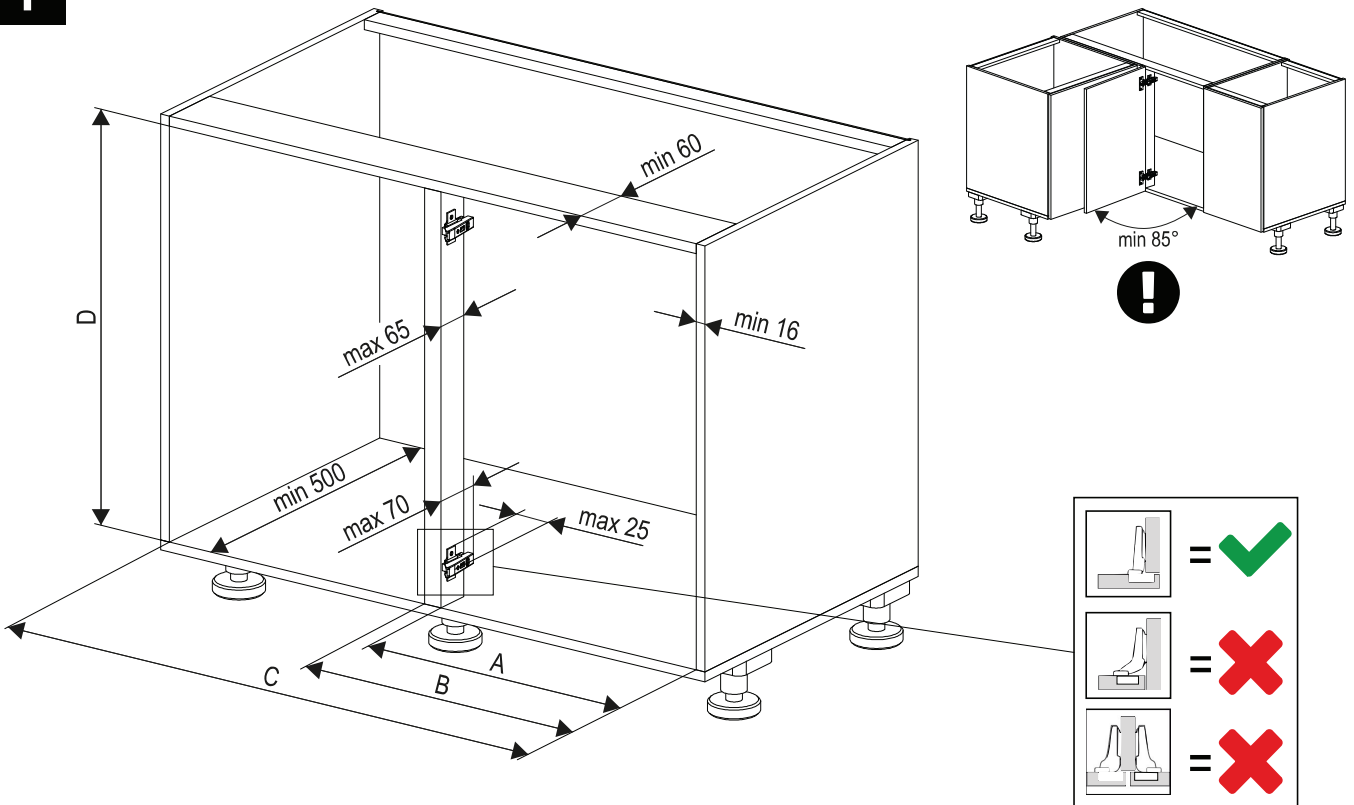
LeMans II



i



i



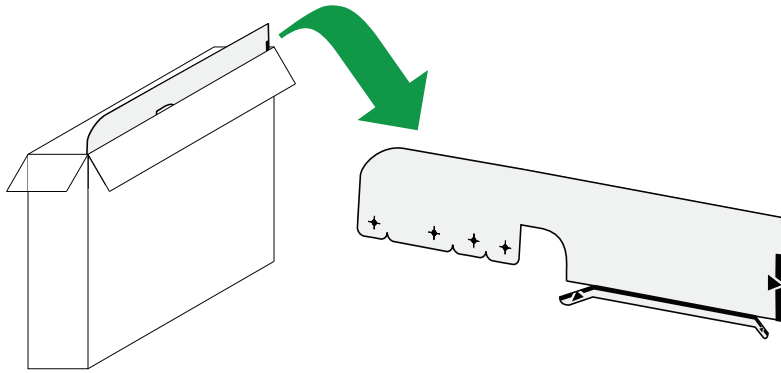
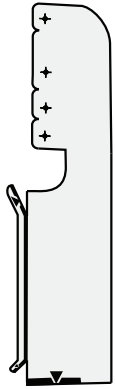
	A	B	C
LeMans 40	361 - 368	max 400	min 764
LeMans 45	411 - 418	max 450	min 800
LeMans 50	461 - 468	max 500	min 910
LeMans 60	561 - 568	max 600	min 960

	D
	600 - 750
	650 - 800
	720 - 900

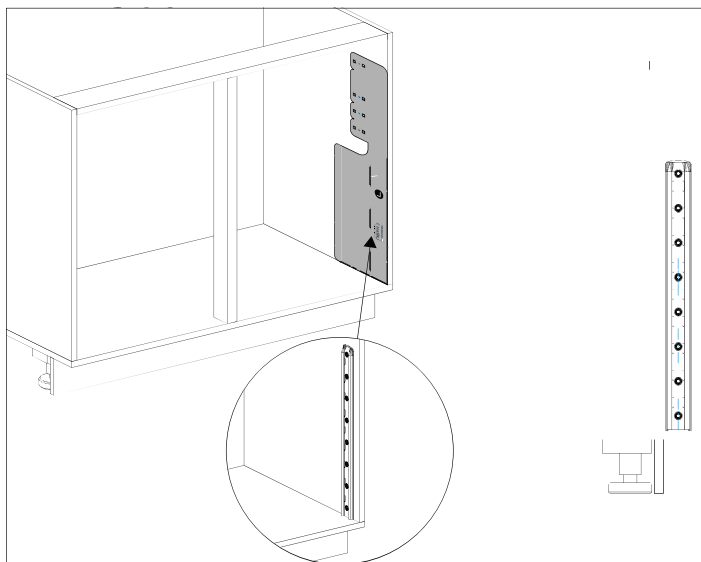
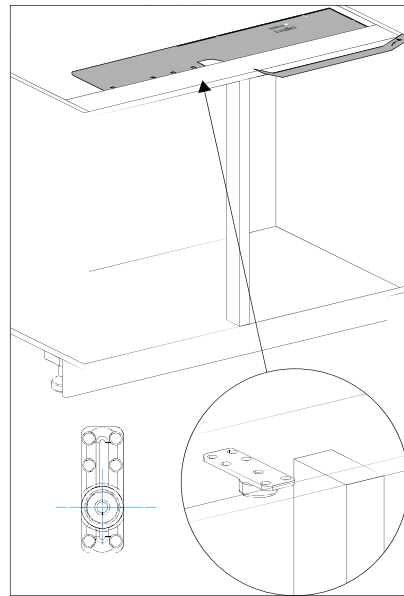
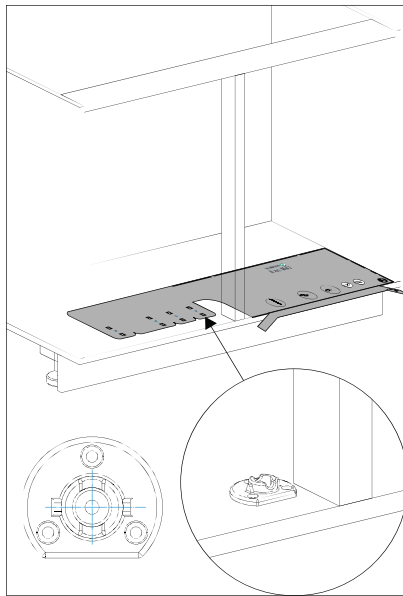
LeMans II



i



i



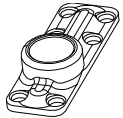
LeMans II



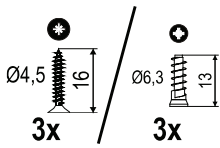
1



PZ2

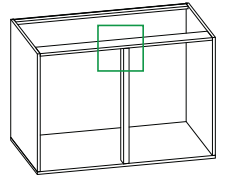
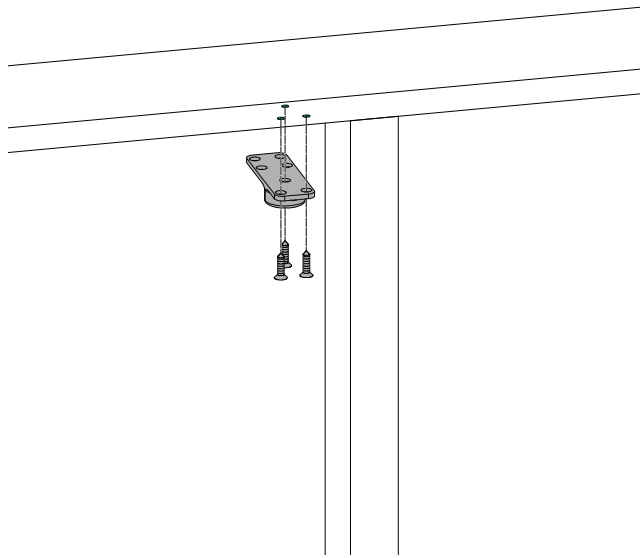


1x



3x

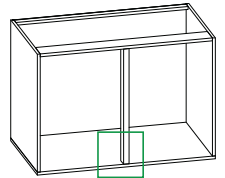
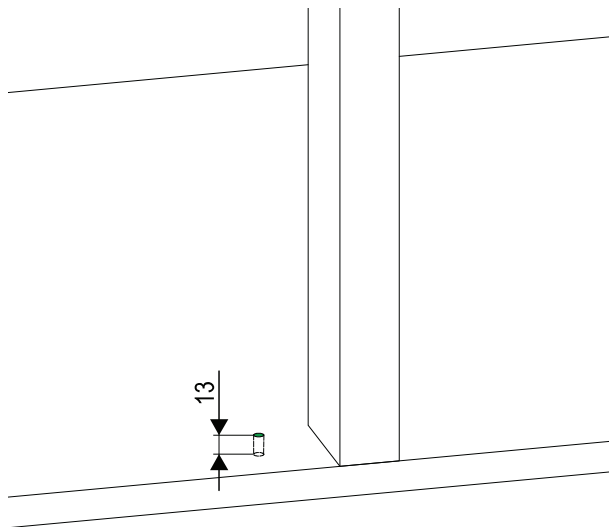
3x



2



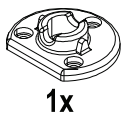
5



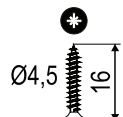
3



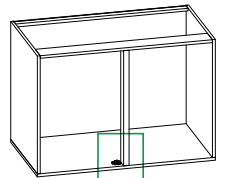
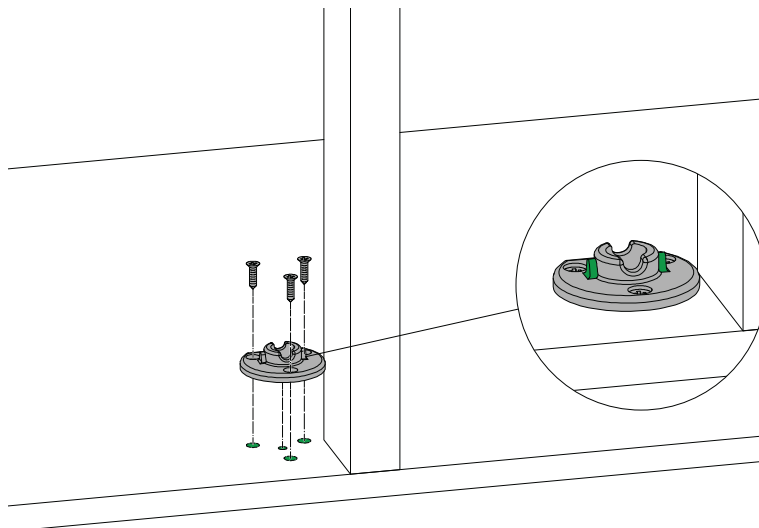
PZ2



1x



3x



LeMans II



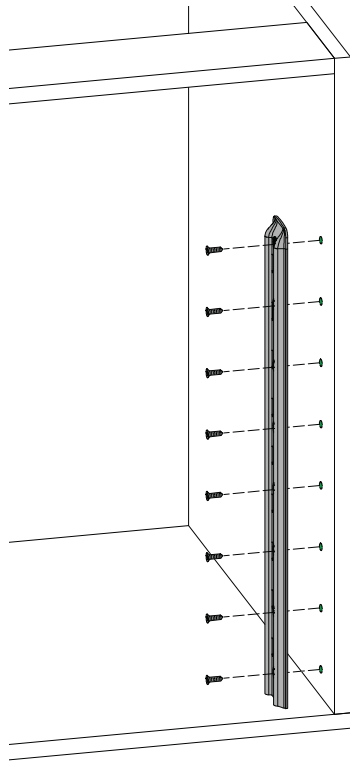
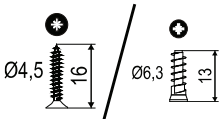
4



PZ2



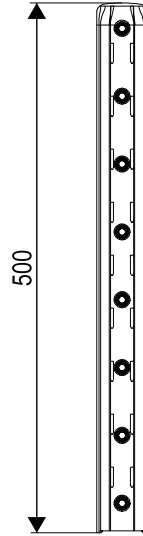
1x



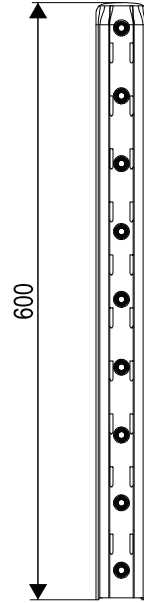
8x



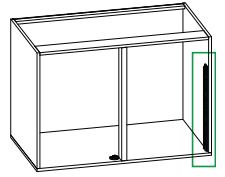
9x



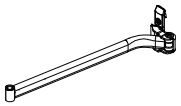
500



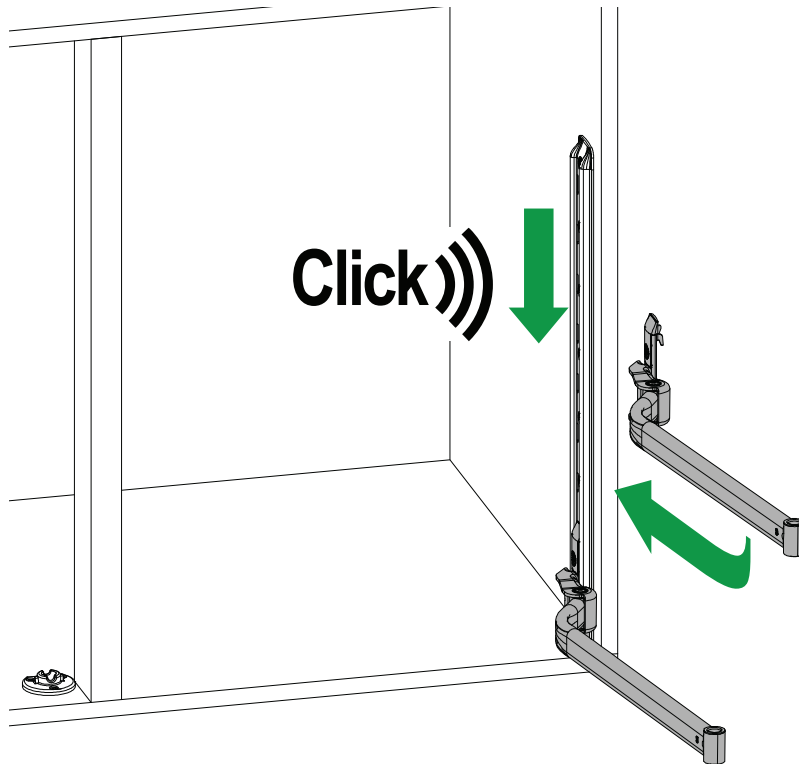
600



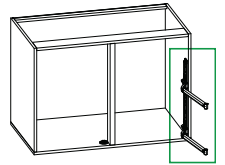
5



2x



Click)))



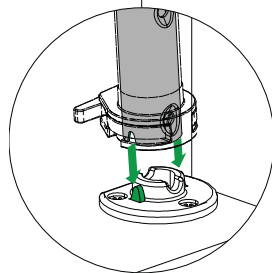
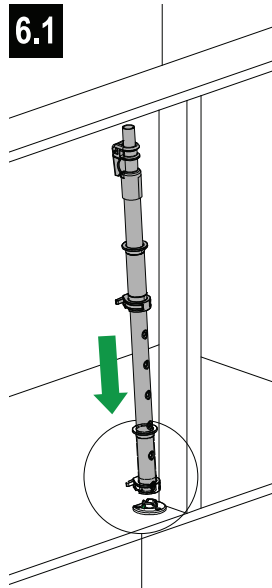
LeMans II



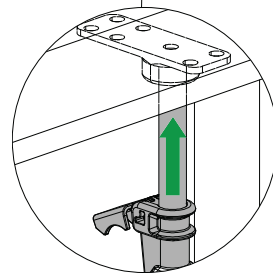
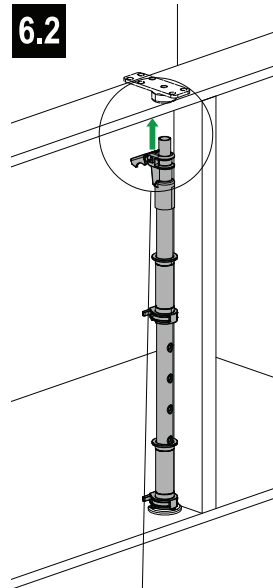
6



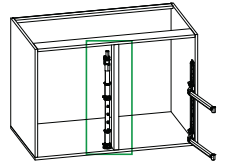
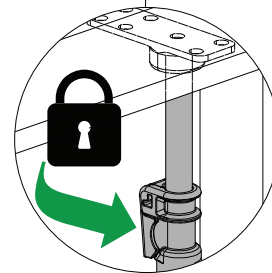
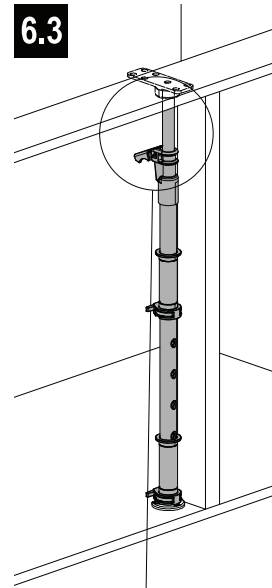
6.1



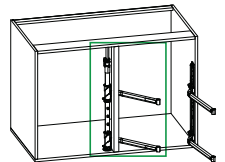
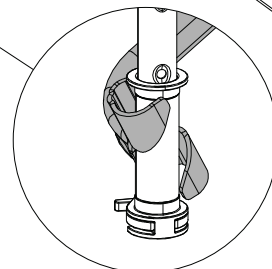
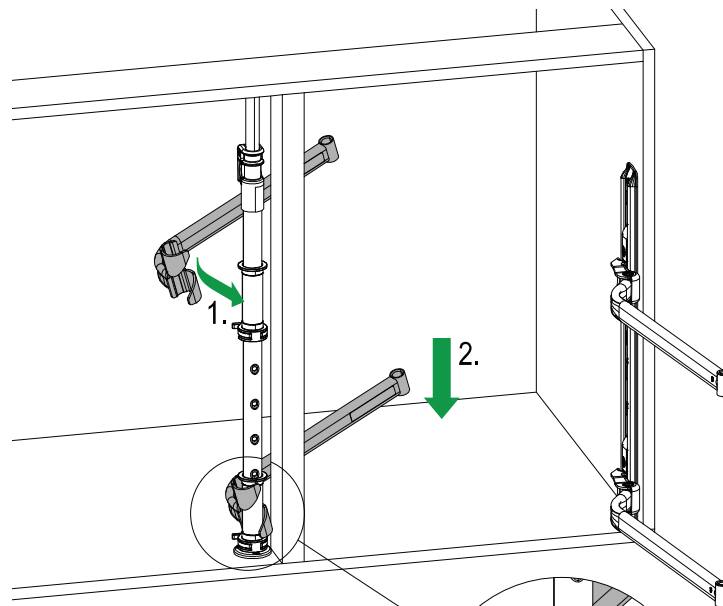
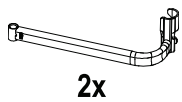
6.2



6.3



7

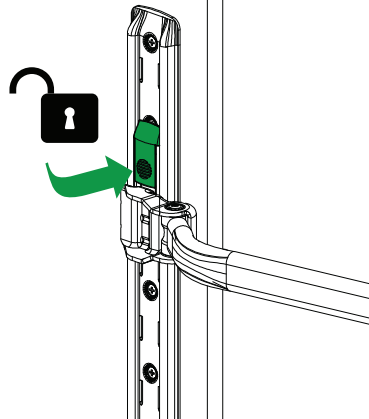


LeMans II

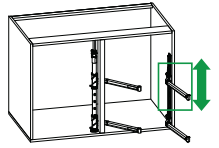
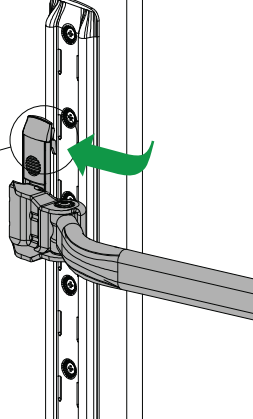
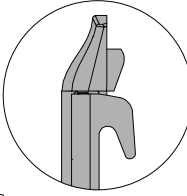


8

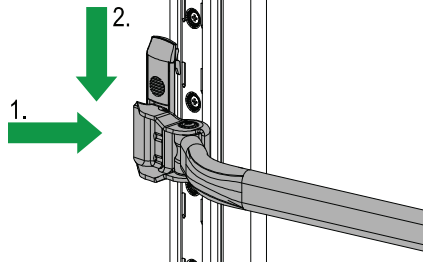
8.1



8.2

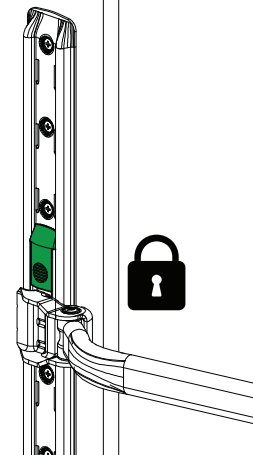


8.3



8.4

Click)))

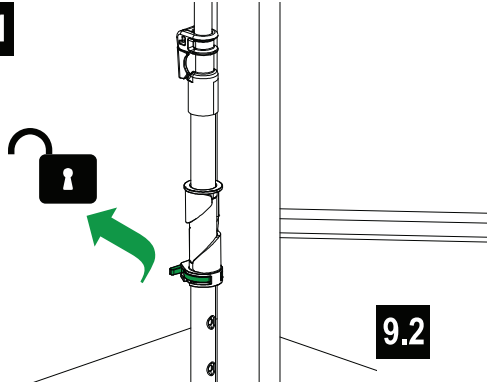


LeMans II

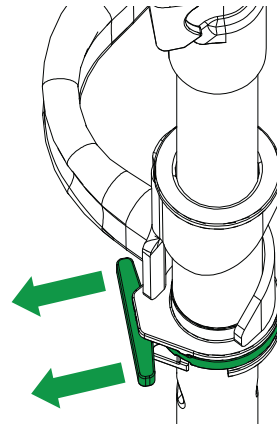


9

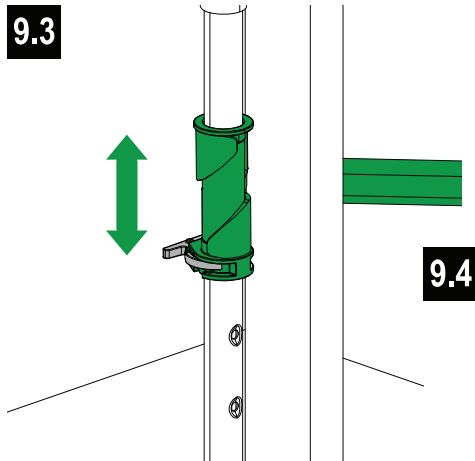
9.1



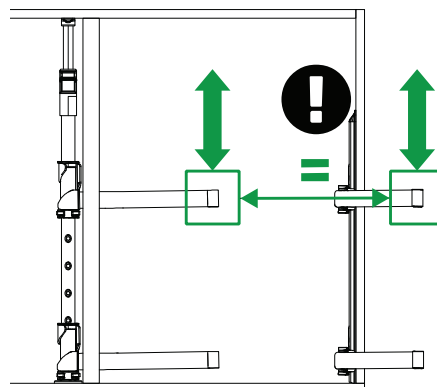
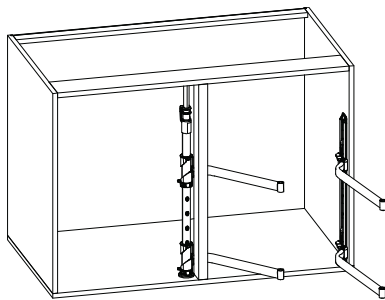
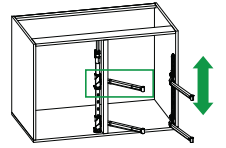
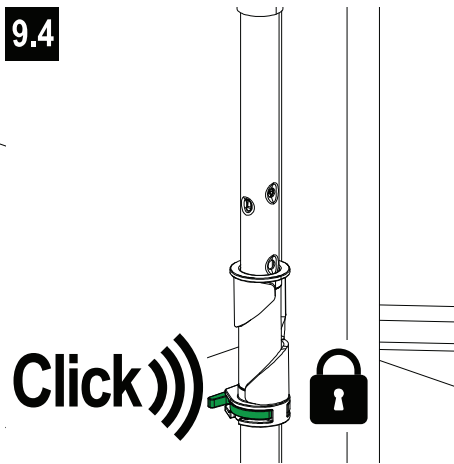
9.2



9.3



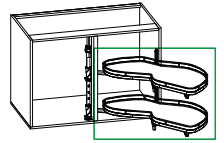
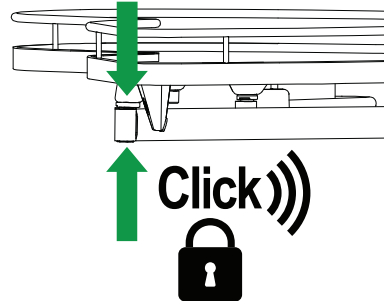
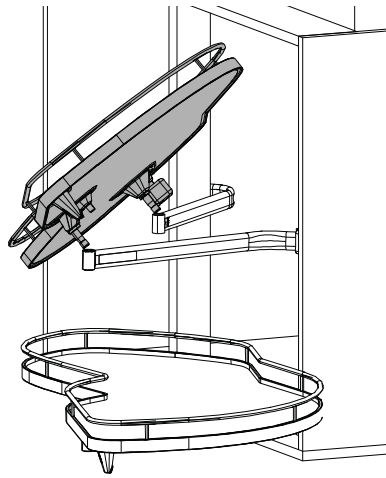
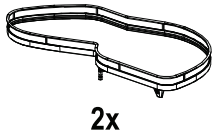
9.4



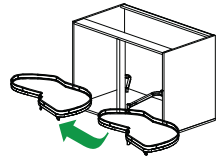
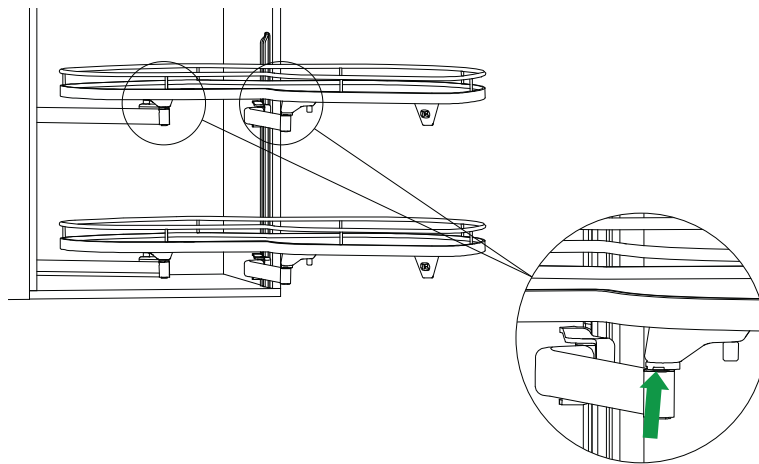
LeMans II



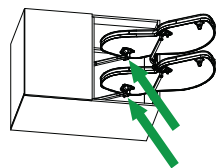
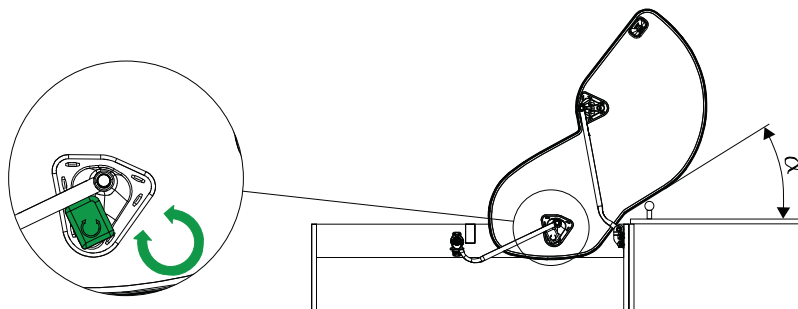
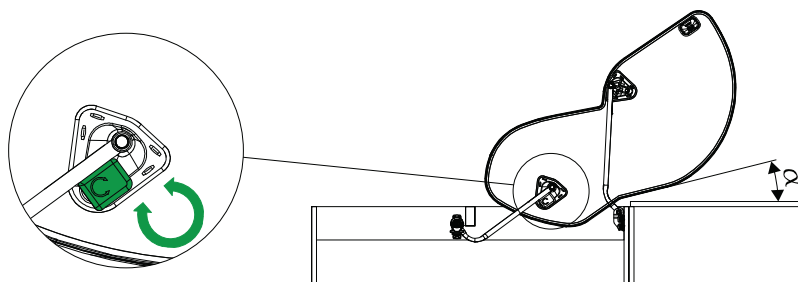
10



i



i

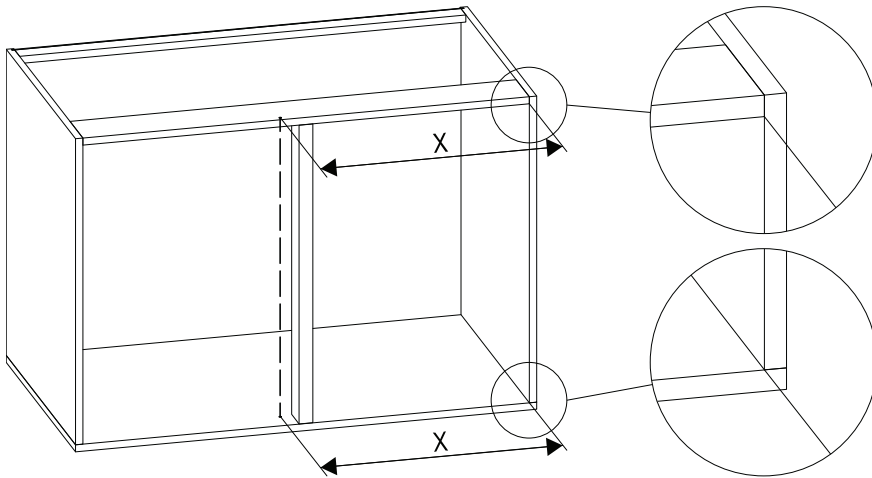


LeMans II



i

mm



Tür / door / Porte	X
LeMans 40	426
LeMans 45	476
LeMans 50	526
LeMans 60	626

i

