

Manuell höhenverstellbares Tischgestell mit Handkurbel

- ✔ mit Handkurbel zur Höhenverstellung
- ✔ Handkurbel unter der Tischplatte einklappbar
- ✔ 21 mm pro Kurbeldrehung

max 70 kg	1180 mm 700 mm	1
1x=21 mm	1000 mm 1600 mm	15

**5 Jahre  
GARANTIE**

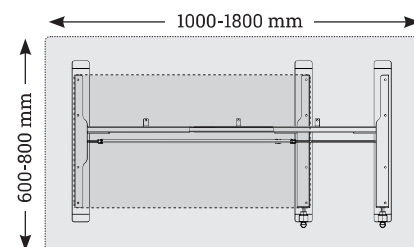


Details



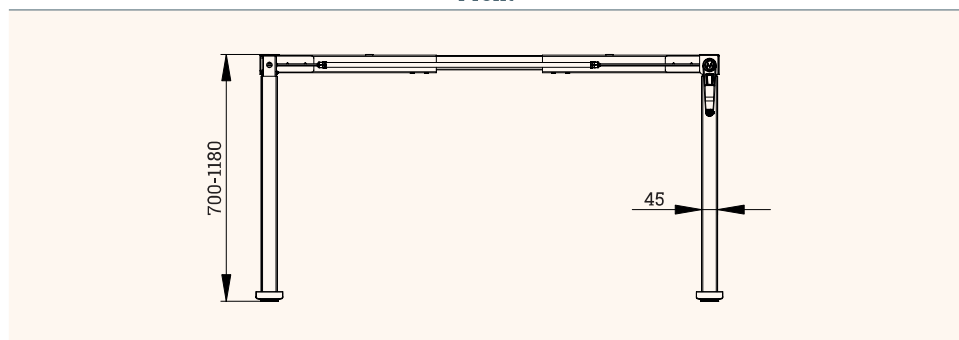
## Rahmen

Dynamische Belastung: bis 70 kg  
 Hubbereich: 700-1180 mm  
 Rahmenbreite: 1000-1600 mm  
 Tischplattengröße min.: 600x1000 mm  
 Tischplattengröße max.: 800x1800 mm

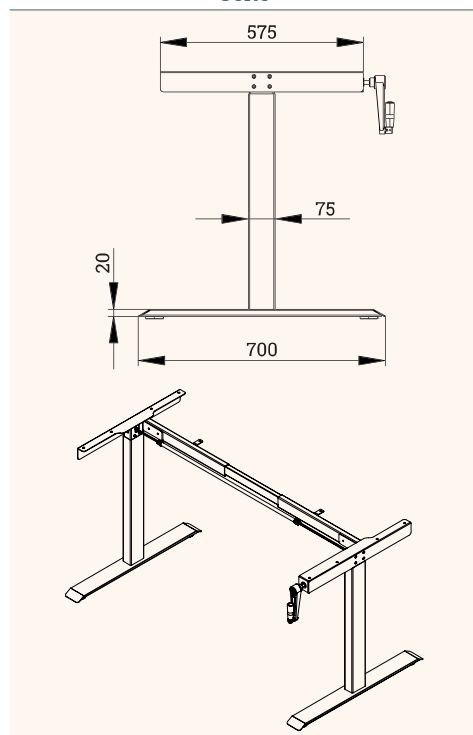


## Technische Zeichnungen

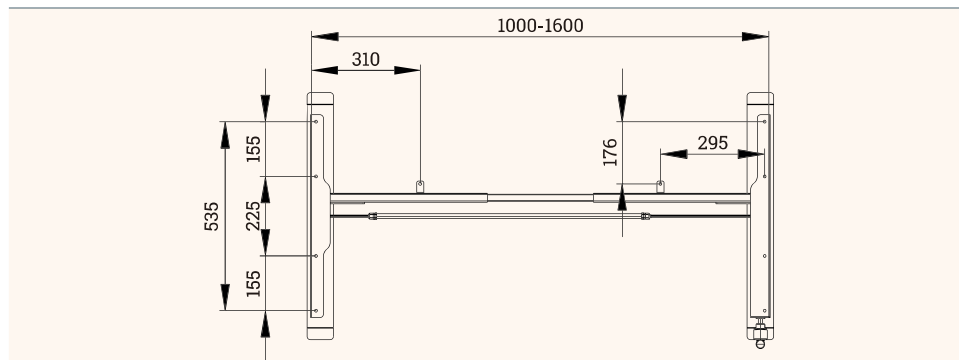
Front



Seite



Oben



Bezeichnung	Beschreibung	Farbe	Artikel-Nr.
M-MORE Spin pro	Manuell höhenverstellbares Tischgestell mit Handkurbel, Höhe 700-1180 mm, 21 mm Höhenverstellung pro Drehung, Hubsäule 45 x 75 mm	reinweiß, RAL 9010	301 128021
		weißaluminium, RAL 9006	301 128007
		verkehrsschwarz, RAL 9017	301 128014