

# M-MORE



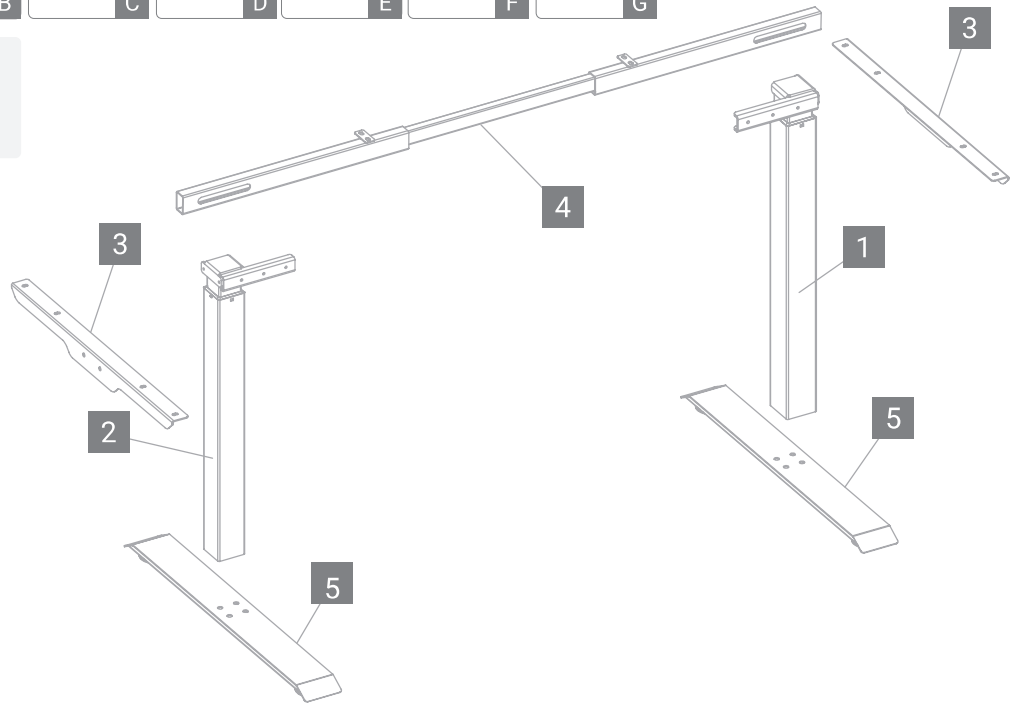
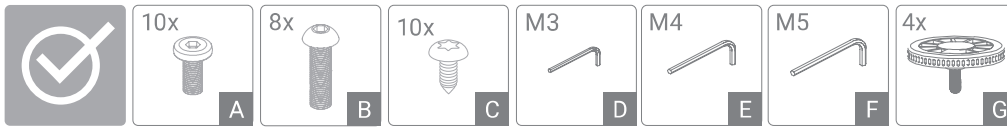
## M-MORE

---

|    |  |           |
|----|--|-----------|
| DE | Montageanleitung: Elektrisch höhenverstellbares Tischgestell <b>M-MORE</b> .....                     | Seite 4   |
| EN | Assembly Instructions: Electrical Height Adjustable Desk Frame <b>M-MORE</b> .....                   | Page 5    |
| IT | Istruzioni di montaggio: Struttura per tavoli con regolazione in altezza manuale <b>M-MORE</b> ..... | Pagina 6  |
| FR | Instructions de montage: Base électrique pour table réglable en hauteur <b>M-MORE</b> .....          | Page 7    |
| NL | Montage-instructies: Elektrisch in hoogte verstelbaar bureau-onderstel <b>M-MORE</b> .....           | Pagina 8  |
| CZ | Montážní návod: Elektrický výškově nastavitelný rám stolu <b>M-MORE</b> .....                        | Strana 9  |
| SE | Monteringsanvisningar: Elektriskt höjdjusterbart skrivbordsstativ <b>M-MORE</b> .....                | Sidan 10  |
| RO | Instrucțiuni de asamblare: Cadru electric de birou, cu înălțime ajustabilă <b>M-MAI MULTE</b> .....  | Pagina 11 |
| SK | Montážny návod: Elektrický výškově nastavitelný stolový rám <b>M-MORE</b> .....                      | Strana 12 |



# M-MORE



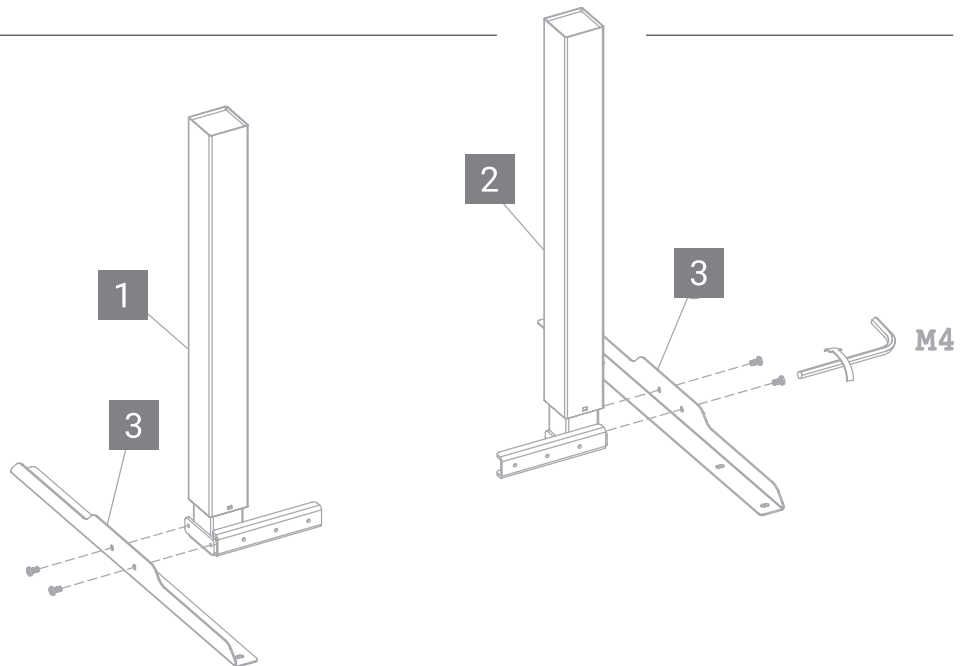
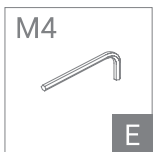
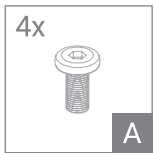
- 1 301 123114
- 2 301 123135
- 3 301 122141
- 4 301 123177
- 5 301 122155
- A-F 301 123184
- G 301 123513



- 1 301 123107
- 2 301 123128
- 3 301 122071
- 4 301 123170
- 5 301 122085
- A-F 301 123184
- G 301 123513

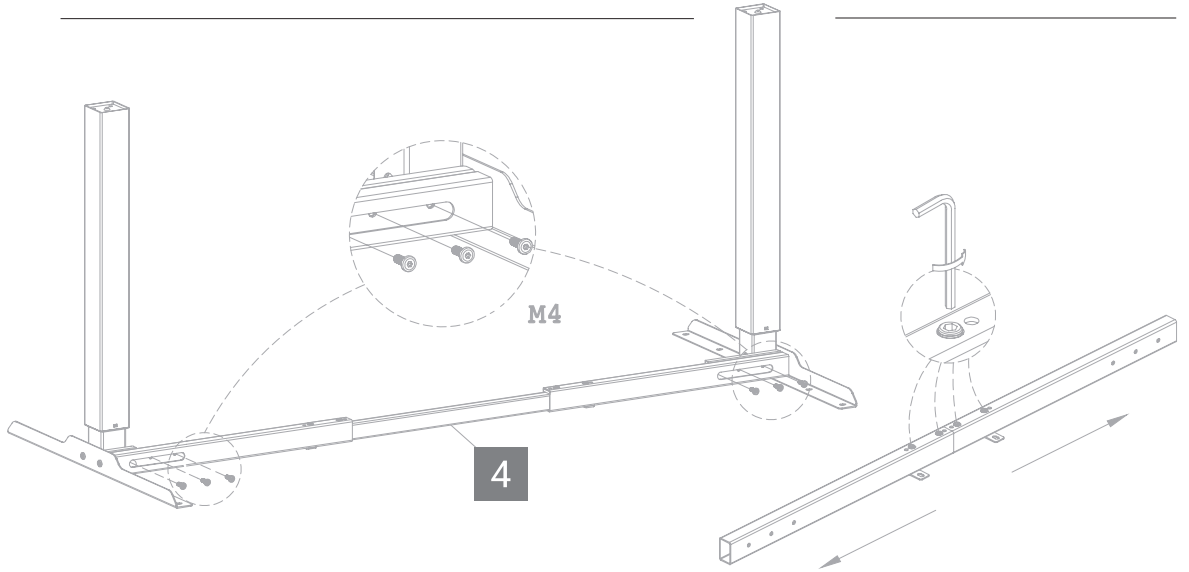
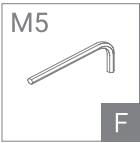
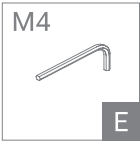
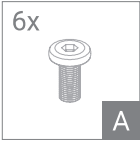


- 1 301 123100
- 2 301 123121
- 3 301 122106
- 4 301 123163
- 5 301 122120
- A-F 301 123184
- G 301 123513

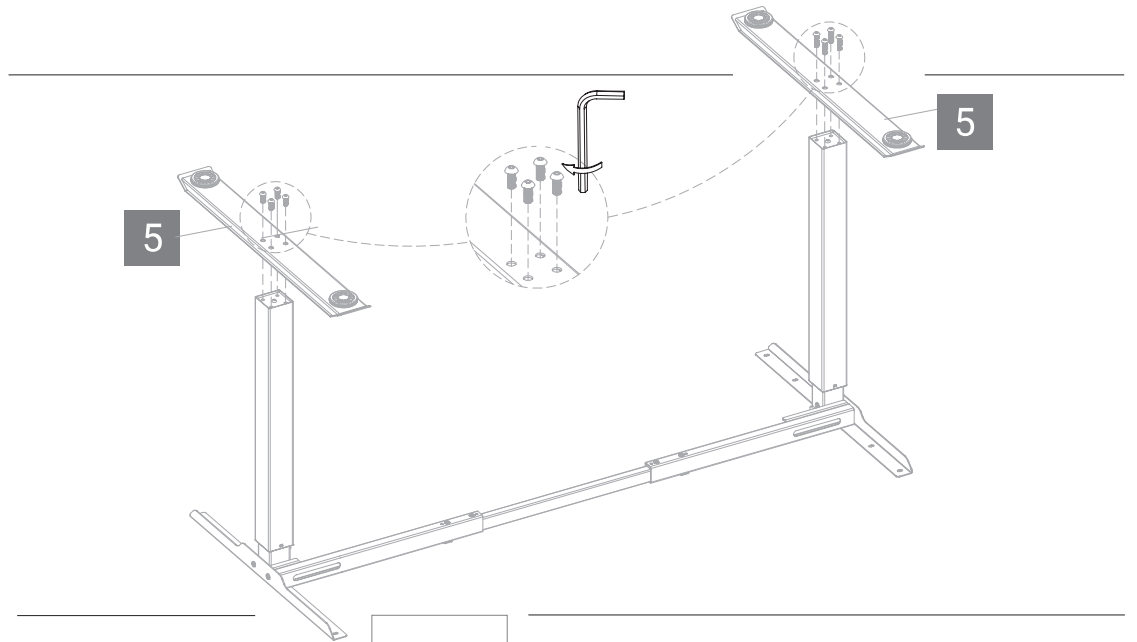
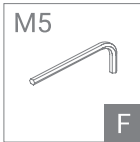
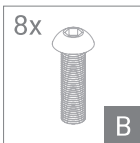




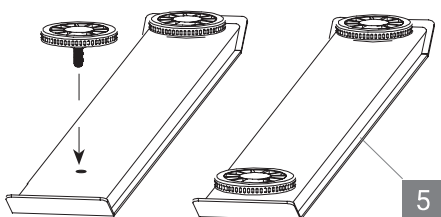
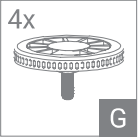
2



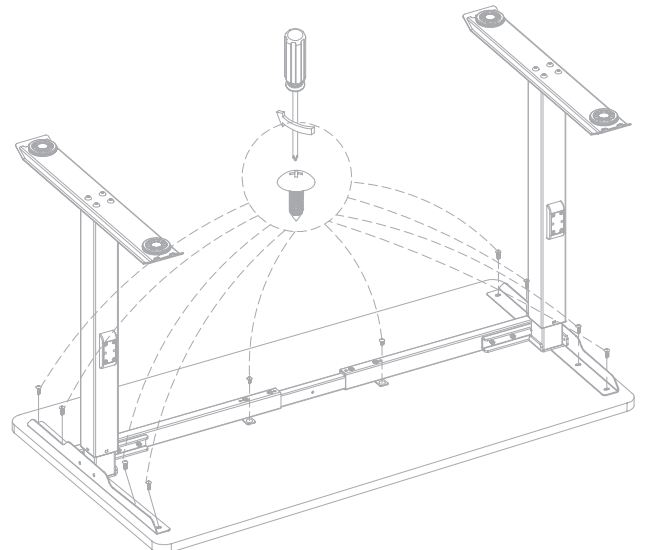
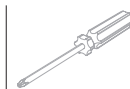
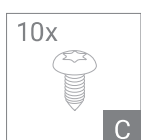
3



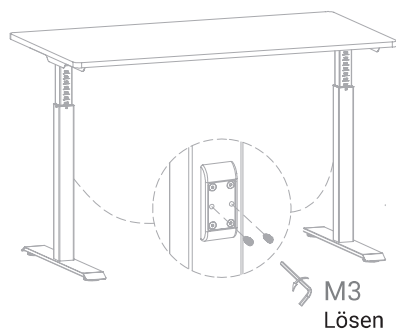
4



5



## HÖHENVERSTELLUNG



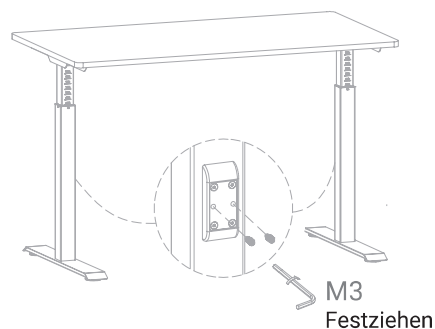
Lösen Sie die Schrauben am Verstellschutz.



Um eine höhere Plattenhöhe einzustellen, muss das Gestell einfach hochgezogen werden.



Um eine niedrigere Plattenhöhe einzustellen, muss das Gestell zunächst in die Ausgangsstellung gebracht werden. Fahren Sie dazu die Beine komplett aus. Die Arretierung löst sich und die Beine können komplett eingefahren werden. Jetzt kann die geringere Höhe eingestellt werden.

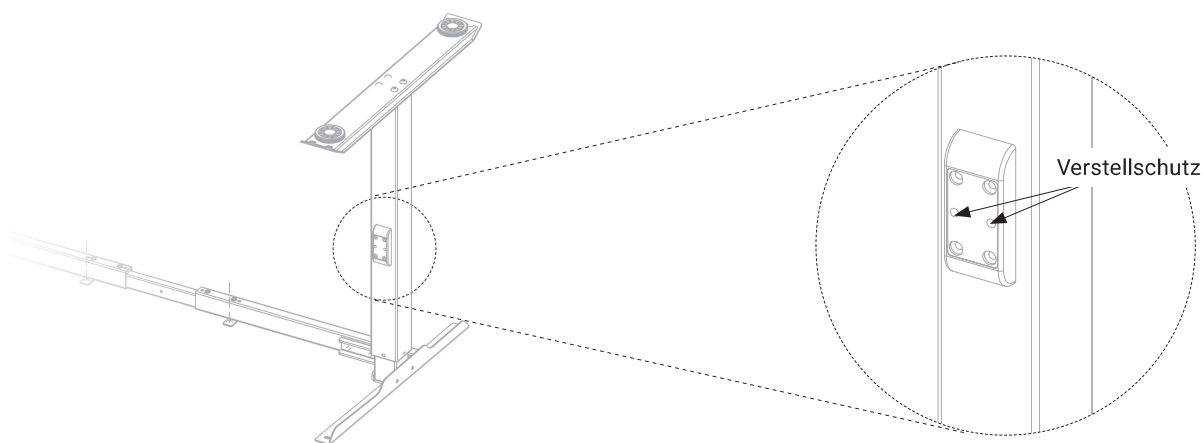


Ziehen Sie die Schraube am Verstellschutz wieder fest.

## SICHERHEIT!

### Maximale Belastung: 80 kg

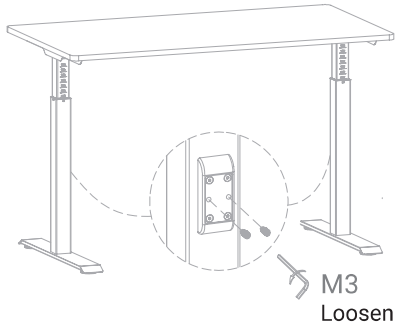
Nachdem die richtige Arbeitshöhe eingestellt worden ist, muss der Verstellschutz/Sicherheits-Arretierung mit einem Inbusschlüssel an jedem Bein mit zwei Madenschrauben festgezogen werden. Danach ist eine versehentliche Höhenverstellung nicht möglich. Es ist wichtig, dass der Verstellschutz nach jeder Höhenverstellung vorgenommen wird, besonders bei hoher Belastung.



Dieses Produkt kann nach entsprechender Erklärung / entsprechendem Training im sicheren Umgang mit dem Produkt auch von Kinder ab 8 Jahren, sowie von Personen mit leichten körperlichen oder geistigen Einschränkungen bedient werden. Bitte weisen Sie alle Personen aus den genannten Personengruppen ausdrücklich auf mögliche Gefahren hin. Kindern ist das Spielen mit dem Produkt zu untersagen. Kinder dürfen nur unter entsprechender Aufsicht die Reinigung oder Wartung des Produktes vornehmen.



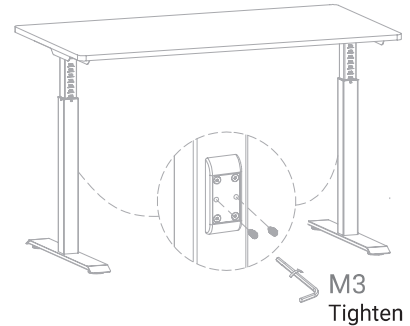
## HEIGHT ADJUSTMENT



Loosen the screws at the adjustment protection.

↑  
To set a higher tabletop-height just pull up the tabletop.

↓  
To set a lower tabletop-height readjust the tabletop to the starting position.  
To do that completely extend the table legs. The locking mechanism unlocks and the table legs can be shortened. Now the table can be adjusted to a lower height.

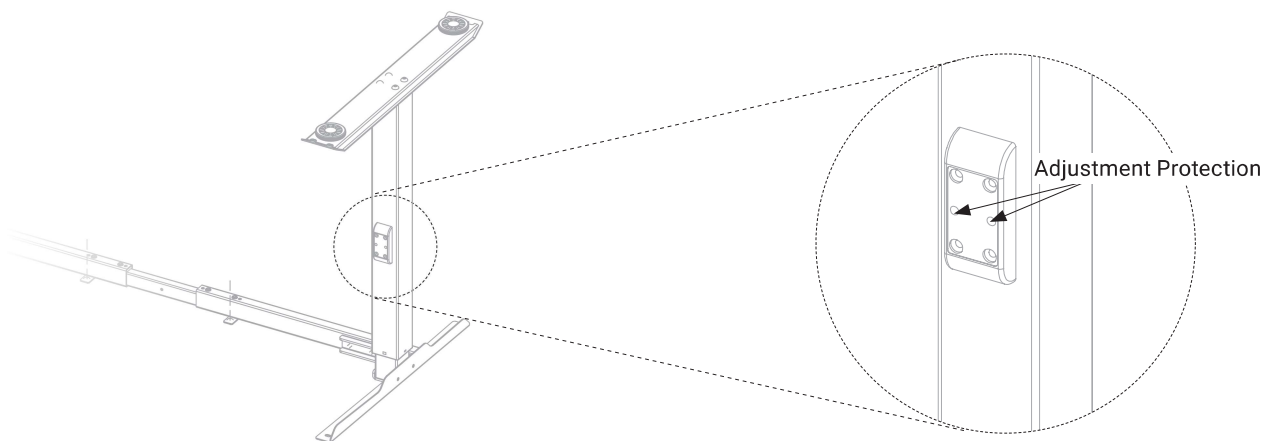


Tighten the screws at the adjustment protection again.

## SAFETY AND WARNING!

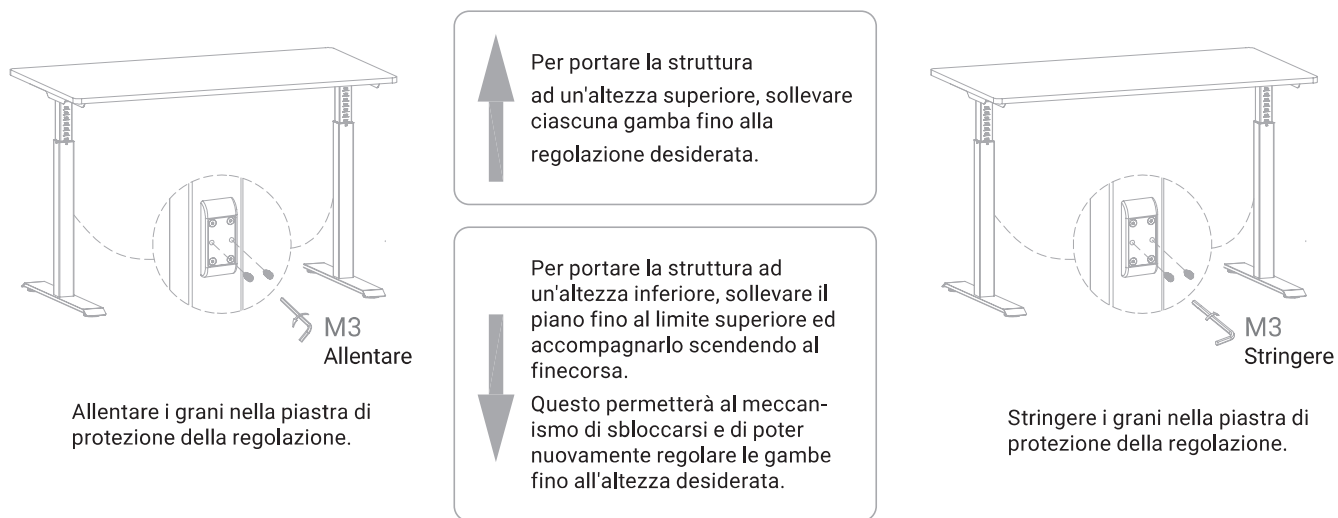
**Maximum load: 80 kg**

After adjusting the correct height, the adjustment protection/safety lock has to be tightened with two grub screws in each leg with an allen key. After this an accidental adjustment is not possible anymore. It is important that the adjustment protection will be made after each height adjustment, especially under high loads.



This product can be used by children age 8 years and older, and persons with reduced physical, sensory or mental capacity as long as they have been given proper instructions / training on how to use the product in a safe way and understand the hazards involved. Children shall not play with the product. Children without supervision shall not clean or perform any type of maintenance.

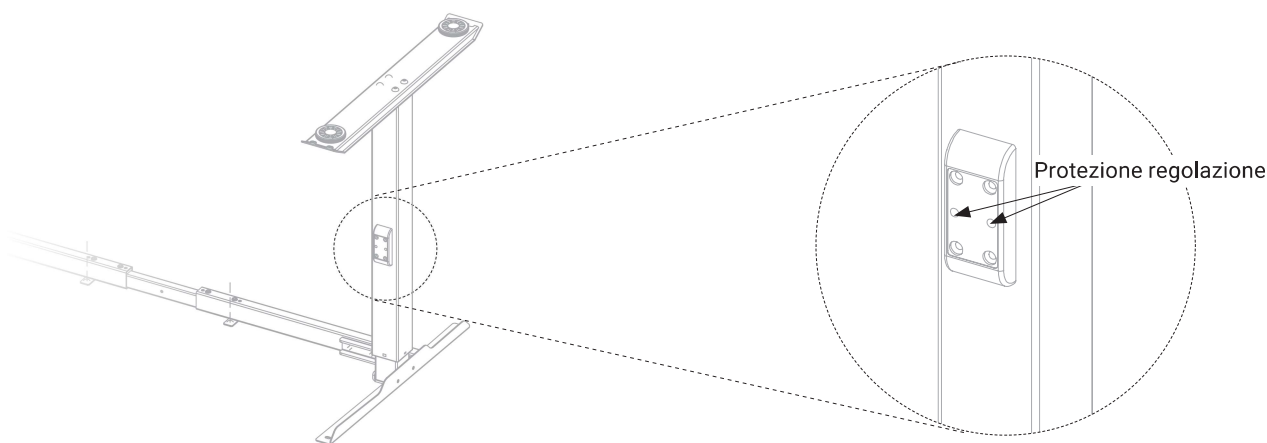
## REGOLAZIONE ALTEZZA



## SICUREZZA E AVVERTENZE

### Portata massima: 80 kg

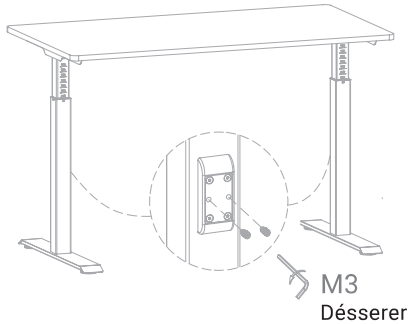
Dopo aver regolato la struttura, avvitare i grani nella piastra di protezione presente su ogni gamba utilizzando la chiave esagonale inclusa negli accessori per impedire qualsiasi regolazione accidentale. E' importante che questa operazione venga ripetuta ogni volta in cui viene modificata l'altezza, soprattutto qualora la struttura sia sottoposta a carichi pesanti.



Questo prodotto può essere utilizzato da bambini d'età uguale o superiore agli 8 anni, nonché da persone con ridotte capacità fisiche, sensoriali o mentali purchè abbiano ricevuto istruzioni sul corretto utilizzo del prodotto e sugli eventuali rischi ad esso connessi. I bambini non devono utilizzarlo come giocattolo nè operare alcun tipo di pulizia o azione di manutenzione senza la supervisione di un adulto.



## RÉGLAGE DE LA HAUTEUR



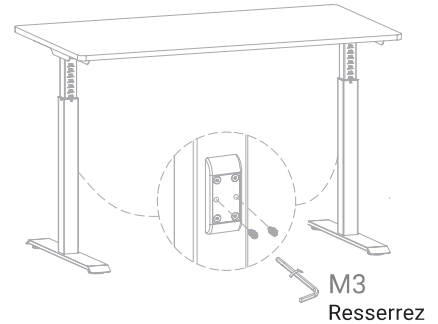
Désserer les vis de la protection de réglage.



Pour augmenter la hauteur du dessus de la table juste remonter celle-ci.



Pour diminuer la hauteur du dessus de la table, réajuster celle-ci à la position initiale. Pour compléter ceci, prolonger les pieds de la table au maximum. Ainsi le mécanisme de verrouillage se désactive et les pieds de la table peuvent être raccourcis. Maintenant la table peut être réglée à une hauteur plus basse.

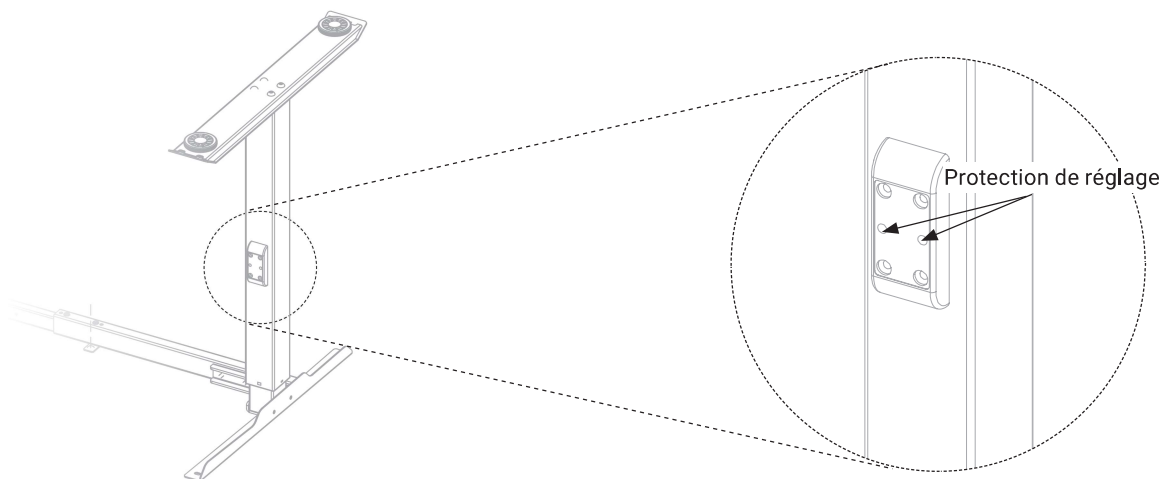


Resserrez les vis de la protection de réglage.

## CONSIGNES DE SÉCURITÉ IMPORTANTES!

### Maximum load: 80 kg

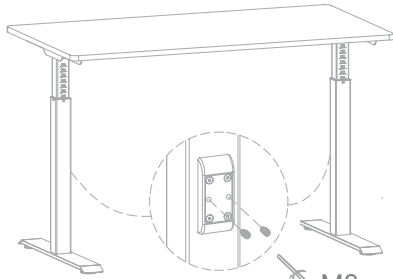
Après avoir ajusté la bonne hauteur, le réglage de la protection/verrouillage de sécurité doit être resserré avec deux vis sans tête sur chacun pied avec une clé allen. Après ça, aucun réglage accidentel n'est possible. C'est important que le réglage de la protection soit enclenché après chaque ajustement de la hauteur - surtout sous une lourde charge.



Après une bonne explication/entraînement, ce produit peut être utilisé par les enfants de 8 ans et plus, ainsi que les personnes avec des capacités physiques ou mentales réduites. S'il vous plaît informer ces personnes des dangers potentiels. Il est interdit pour les enfants de jouer avec ce produit. Ne laissez pas vos enfants nettoyer ou faire la maintenance de ce produit sans votre supervision.



## HOOGTEVERSTELLING



M3  
Losdraaien

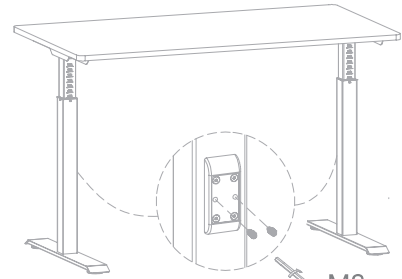
Draai de schroeven op de afstelbeveiliging los.



Om een hoger bureaublad in te stellen, trekt u het onderstel gewoon omhoog.



Om een lager bureaublad in te stellen, zet u het tafelblad eerst terug in de uitgangspositie. Schuif hiervoor de tafelpoten helemaal uit. Het vergrendelingsmechanisme wordt ontgrendeld en de tafelpoten kunnen worden ingeschoven. Nu kan het blad op een lagere hoogte worden gezet.



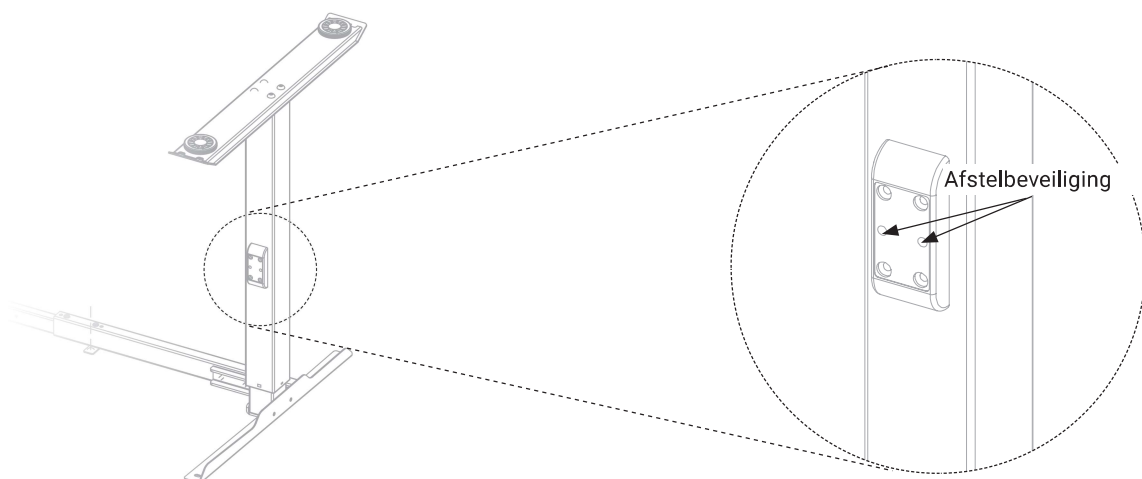
M3  
Vastdraaien

Draai de schroeven op de afstelbeveiliging weer vast.

## VEILIGHEID EN WAARSCHUWING!

### Maximaal gewicht: 80 kg

Na het instellen van de juiste hoogte moet de afstelbeveiliging/vergrendeling met een inbussleutel op elke poot met twee madeschroeven worden vastgedraaid. Hierna is het per ongeluk verstellen niet meer mogelijk. Het is belangrijk dat de afstelbeveiliging wordt aangebracht na elke aanpassing van de hoogte, vooral bij hoge belasting.

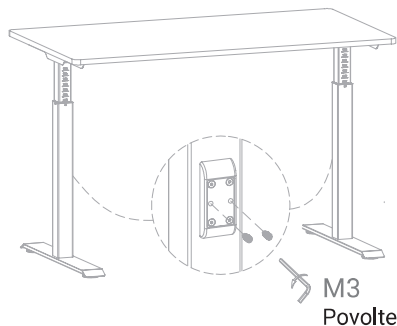


Dit product kan worden gebruikt door kinderen van 8 jaar en ouder en door personen met een beperkt lichamelijk, zintuiglijk of mentaal vermogen, mits ze de juiste instructies / training hebben gekregen over hoe het product op een veilige manier gebruikt kan worden en ze de mogelijke gevaren begrijpen. Kinderen mogen niet met het product spelen. Kinderen mogen het niet zonder toezicht schoonmaken of er onderhoud aan plegen.





## NASTAVENÍ VÝŠKY



Uvolněte šrouby na ochranné pojistce seřízení.

M3  
Povolte

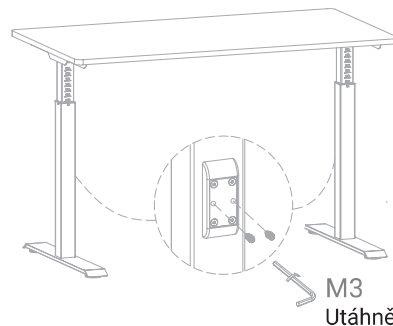


Chcete-li nastavit vyšší výšku stolu, jednoduše vytáhněte desku stolu.



Chcete-li nastavit nižší výšku desky, nastavte desku do výchozí polohy.

K tomu kompletně roztáhněte nohy stolu. Zamykací mechanismus se odemkne a nohy stolu lze zkrátit. Nyní lze stůl nastavit na nižší výšku.



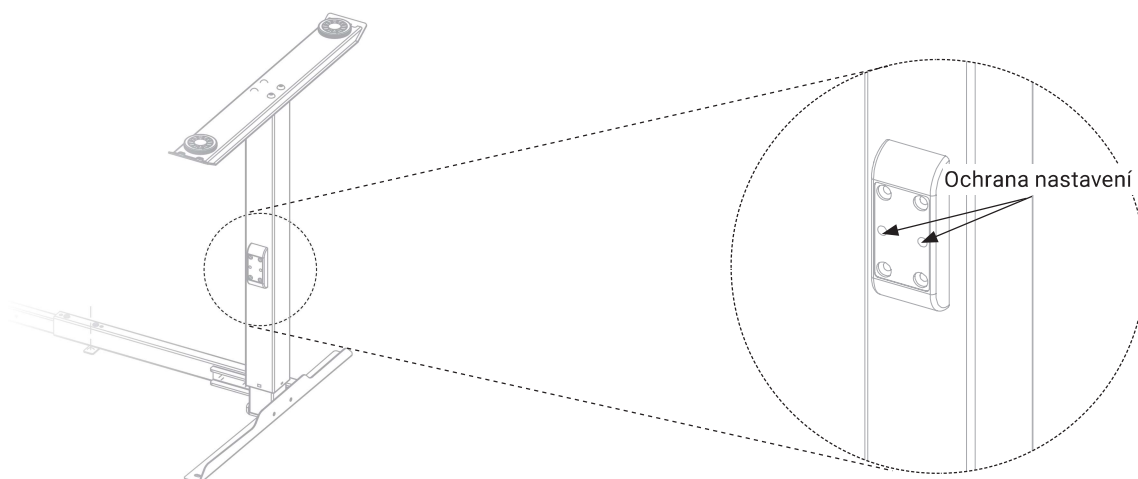
Šrouby na ochranné pojistce seřízení znovu utáhněte.

M3  
Utáhněte

## BEZPEČNOST A VAROVÁNÍ!

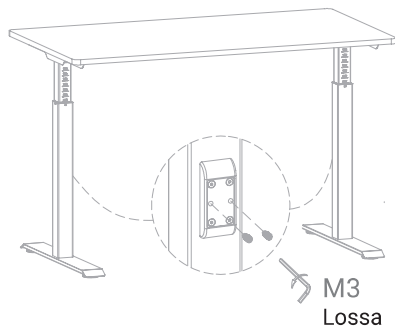
### Maximální zatížení: 80 kg

Po nastavení správné výšky je třeba ochrannou/bezpečnostní pojistku seřízení dotáhnout pomocí dvou stavěcích šroubů na každé noze pomocí imbusového klíče. Poté již není možné náhodné nastavení. Je důležité, aby ochrana nastavení byla provedena po každém nastavení výšky, zejména při vysokém zatížení.



Tento výrobek mohou používat děti ve věku 8 let a starší a osoby se sníženou fyzickou, smyslovou nebo duševní schopností, pokud byly řádně instruovány / proškoleny v tom, jak používat výrobek bezpečným způsobem a rozuměly souvisejícímu nebezpečí. Děti si s výrobkem nesmí hrát. Děti bez dozoru nesmí čistit ani provádět jakýkoli druh údržby.

## HÖJDJUSTERING



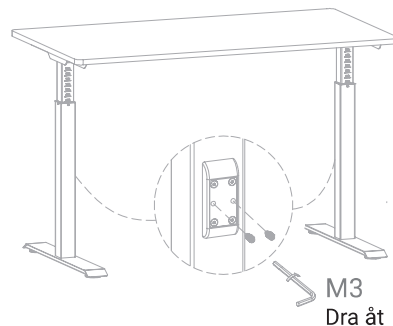
Lossa skruvarna på justeringsskyddet.



För en högre bordshöjd behöver du bara dra upp bordsskivan.



För en lägre bordshöjd ställ in bordsskivan på startpositionen. För att göra det fäller du ut bordsbenen helt. Låsmekanismen lossas och bordsbenen kan förkortas. Bordet kan nu ställas in på en lägre höjd.

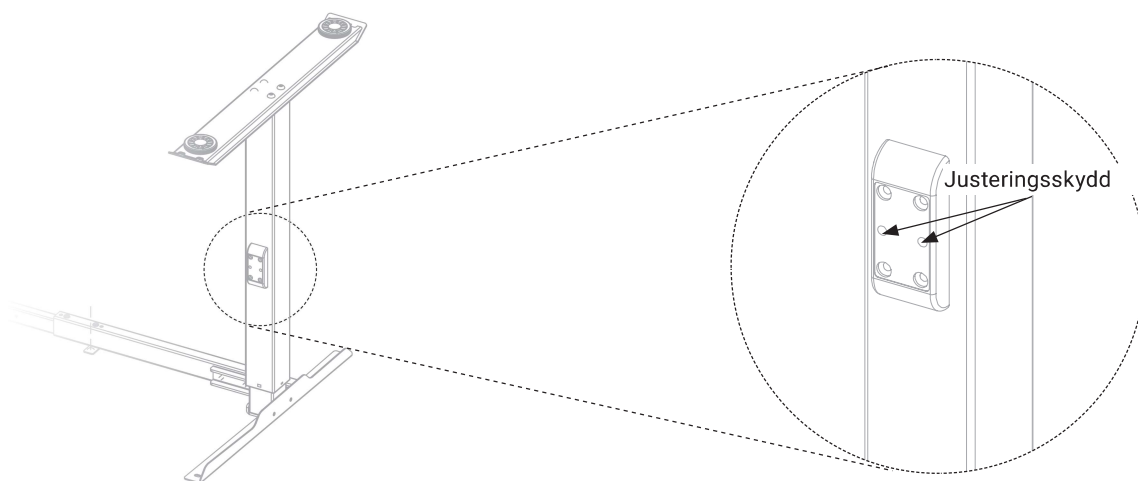


Dra åt skruvarna på justeringsskyddet igen.

## SÄKERHET OCH VARNING!

### Maximalt tillåten belastning: 80 kg

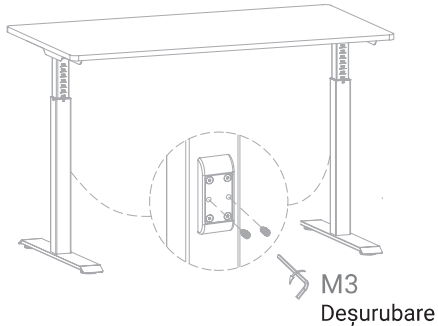
Efter justering av rätt höjd måste justeringsskyddet/säkerhetslåset dras åt med två gängstift i varje ben med hjälp av en insexnyckel. Därefter är en ofrivillig justering inte längre möjlig. Det är viktigt att justeringsskyddet utförs efter varje höjdjustering, särskilt vid höga belastningar.



Denna produkt kan användas av barn som är 8 år och äldre och av personer med nedsatt fysisk, sensorisk eller mental förmåga under förutsättning att de har fått korrekta instruktioner/utbildning om hur man använder produkten på ett säkert sätt och har förstått riskerna som användningen kan medföra. Barn får inte leka med produkten. Barn får inte rengöra eller utföra något underhåll utan uppsikt.



## AJUSTAREA ÎNĂLȚIMII



Deșurubați șuruburile la protecția de reglare.

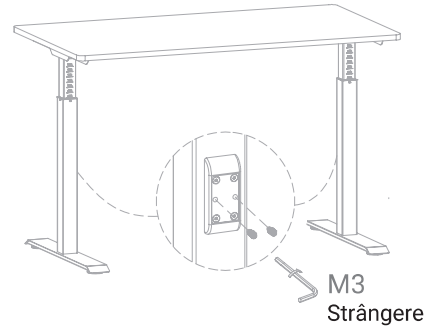
M3  
Deșurubare



Pentru a regla o înălțime mai mare a mesei trageți de aceasta.



Pentru a regla o înălțime mai redusă a mesei, aduceți-o în poziția de plecare.  
Pentru aceasta întindeți complet picioarele mesei. Mecanismul de blocare se deblochează și picioarele mesei pot fi scurtate. Acum masa poate fi reglată la o înălțime mai redusă.



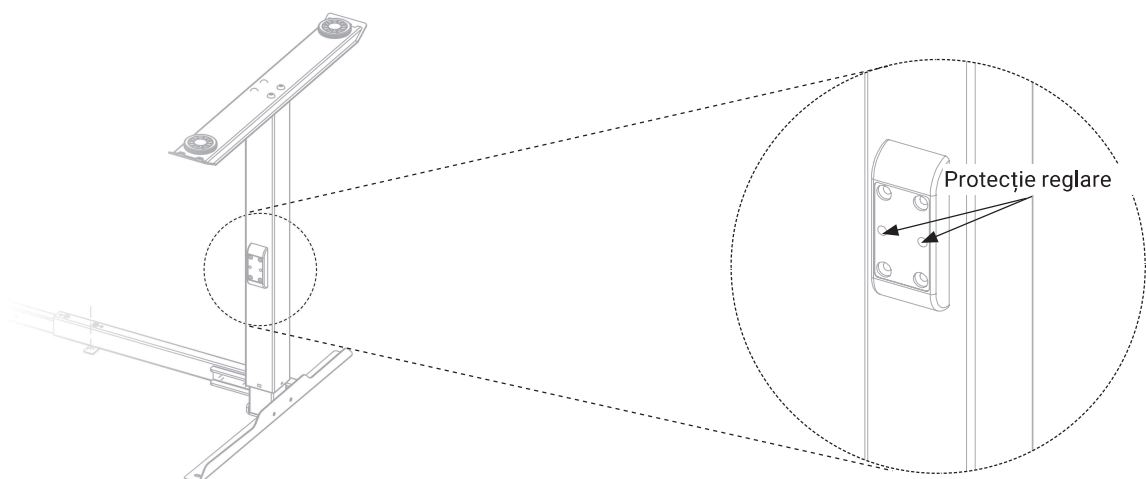
Strângeți șuruburile la protecția de reglare din nou.

M3  
Strângere

## SIGURANȚĂ ȘI AVERTIZARE!

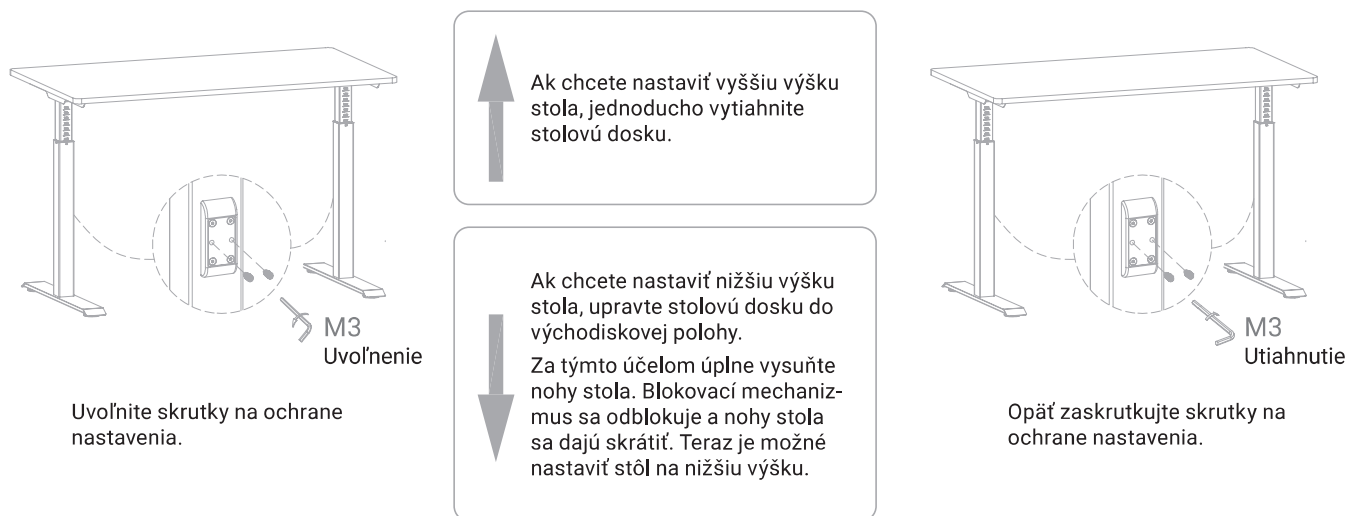
**Încărcare maximă: 80 kg**

După reglarea înălțimii corecte, protecția/ blocajul de siguranță al reglării trebuie strâns cu două șuruburi în fiecare picior cu o cheie tubulară. După aceea o reglare accidentală nu mai este posibilă. Este important să se efectueze protecția reglării după fiecare ajustare a înălțimii, în special la încărcături mari.



Acest produs poate fi utilizat de copii de 8 ani și mai mari și persoane cu capacități fizice, senzoriale sau mentale reduse, dacă au fost instruiți corespunzător cu privire la utilizarea produsului într-un mod sigur și înțeleg riscurile implicate. Copii nu trebuie să se joace cu produsul. Copii nesupravegheați nu trebuie să curețe sau să efectueze nicio activitate de întreținere.

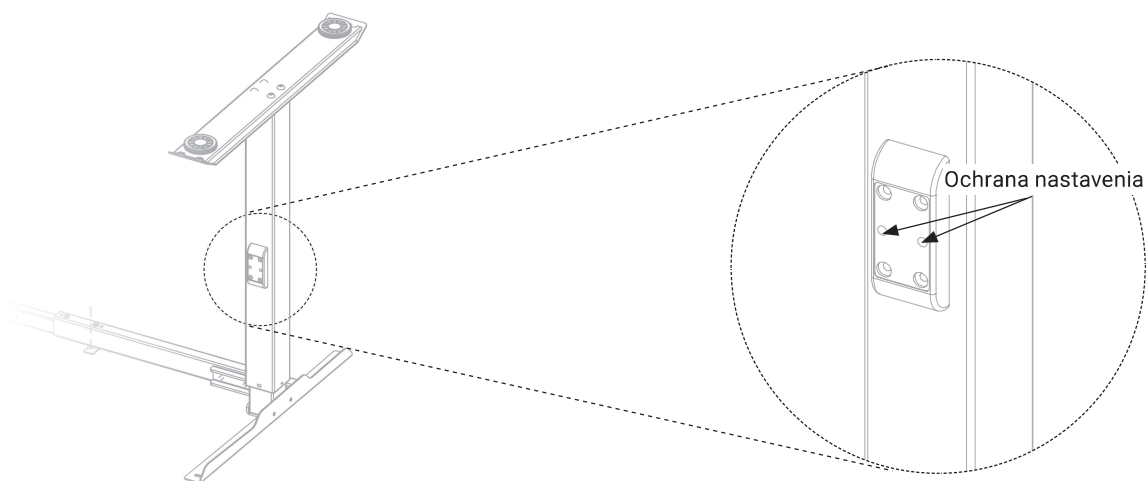
## VÝŠKOVÉ NASTAVENIE



## BEZPEČNOSŤ A VAROVANIE!

### Maximálne zaťaženie: 80 kg

Po nastavení správnej výšky musí byť ochrana nastavenia / bezpečnostná poistka dotiahnutá pomocou dvoch závrtných skrutiek na každej nohe imbusovým kľúčom. Potom už náhodné nastavenie nie je možné. Je dôležité, aby sa ochrana nastavenia vykonala po každom nastavení výšky, najmä pri vysokom zaťažení.



Tento výrobok môžu používať deti od 8 rokov a osoby so zníženou fyzickou, zmyslovou alebo duševnou schopnosťou, pokiaľ dostali príslušné pokyny / školenie o tom, ako používať výrobok bezpečným spôsobom a chápu príslušné riziká. Deti sa s výrobkom nesmú hrať. Deti bez dozoru nesmú čistiť ani vykonávať akýkoľvek druh údržby.