

✔ mit Einrastfunktion/Kindersicherung gegen versehentliches Verstellen

900 mm ↑ 670 mm	
1070 mm ←→ 1880 mm	max

Zum Video
auf unserem
Youtube Kanal

Details

Rahmen

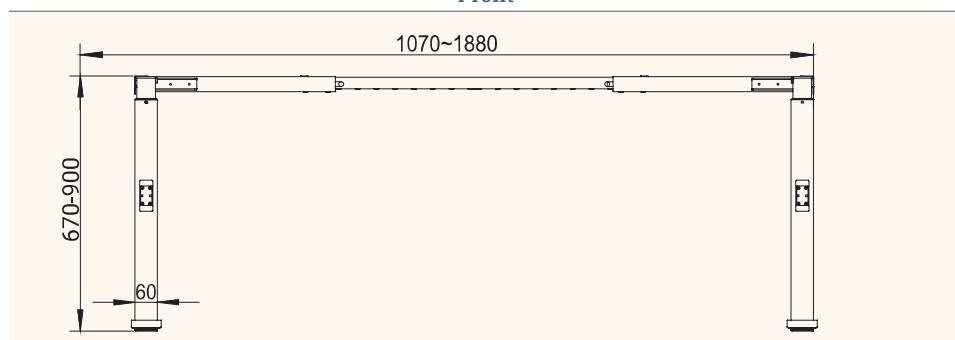
Belastung: bis 80 kg
 Hubbereich: 670 - 900 mm
 Rahmenbreite: 1070 - 1880 mm
 Tischplattengröße min.: 600 x 1070 mm
 Tischplattengröße max.: 1000 x 2200 mm

**5 Jahre
GARANTIE**

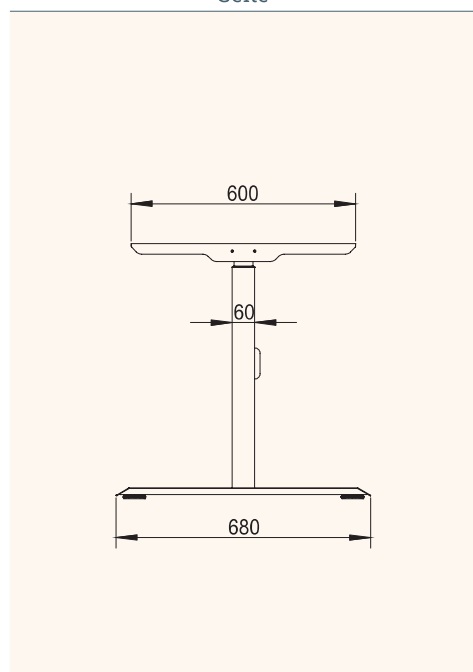


Technische Zeichnungen

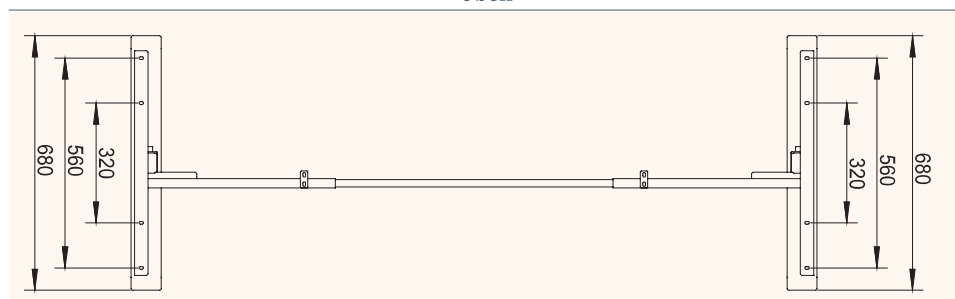
Front



Seite



Oben



Bezeichnung	Beschreibung	Farbe	Artikel-Nr.
M-MORE	Manuell höhenverstellbares Tischgestell, Höhe 670-900 mm, Rastermaß: 20 mm	weißaluminium, RAL 9006	301 122561
M-MORE	Manuell höhenverstellbares Tischgestell, Höhe 670-900 mm, Rastermaß: 20 mm	reinweiß, RAL 9010	301 122575
M-MORE	Manuell höhenverstellbares Tischgestell, Höhe 670-900 mm, Rastermaß: 20 mm	verkehrsschwarz, RAL 9017	301 122568