

E-POINT

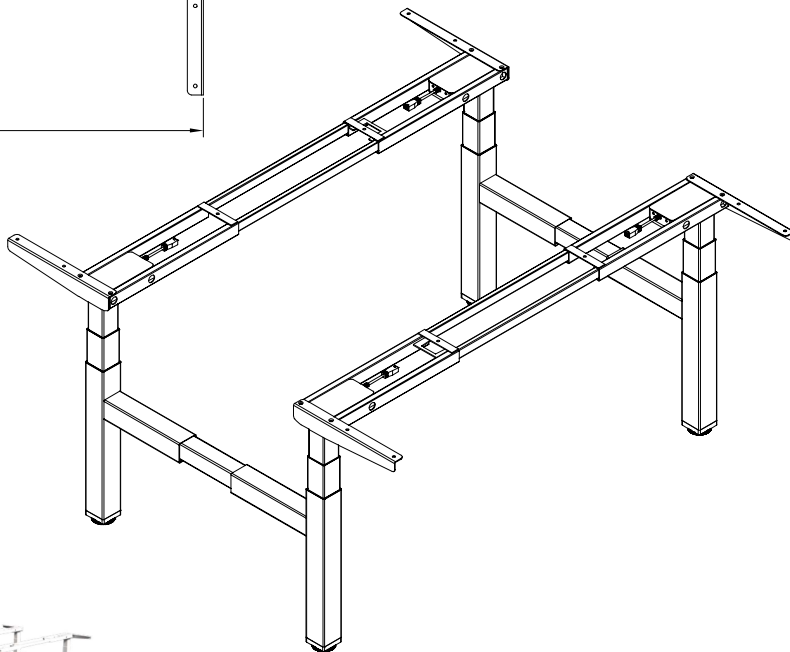
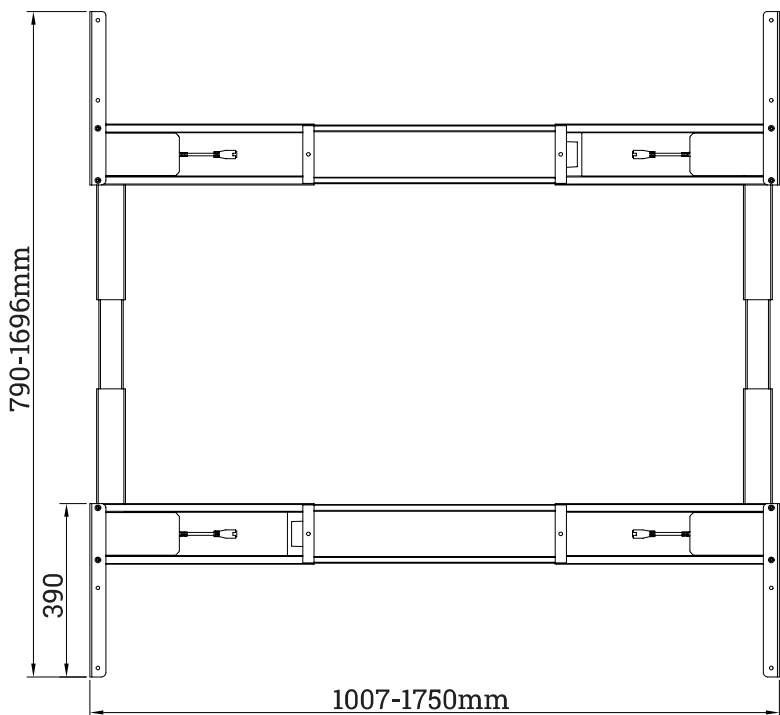
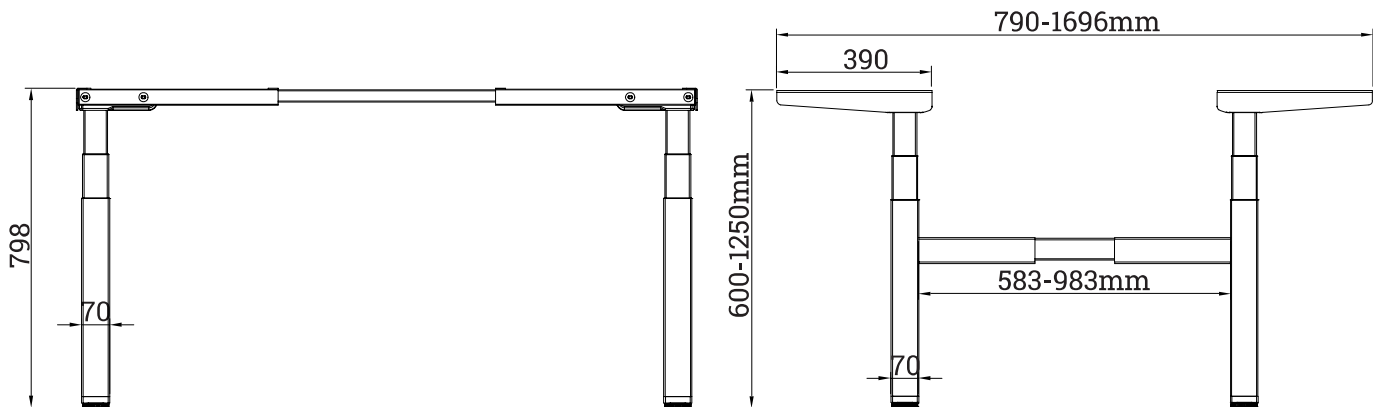
4M3S



E-POINT 4M3S

DE	Montageanleitung: Elektrisch höhenverstellbares Tischgestell E-BENCH 4M3S (dreistufig)	Seite 10
EN	Assembly Instructions: Electrical Height Adjustable Desk Frame E-BENCH 4M3S (3 segments)	Page 12

E-POINT 4M3S



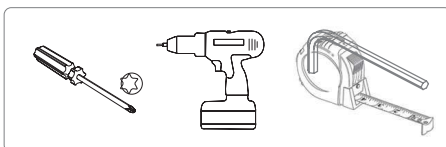
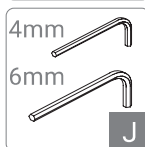
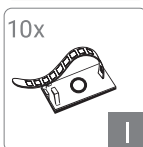
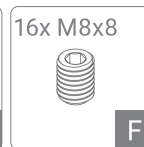
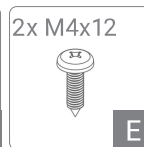
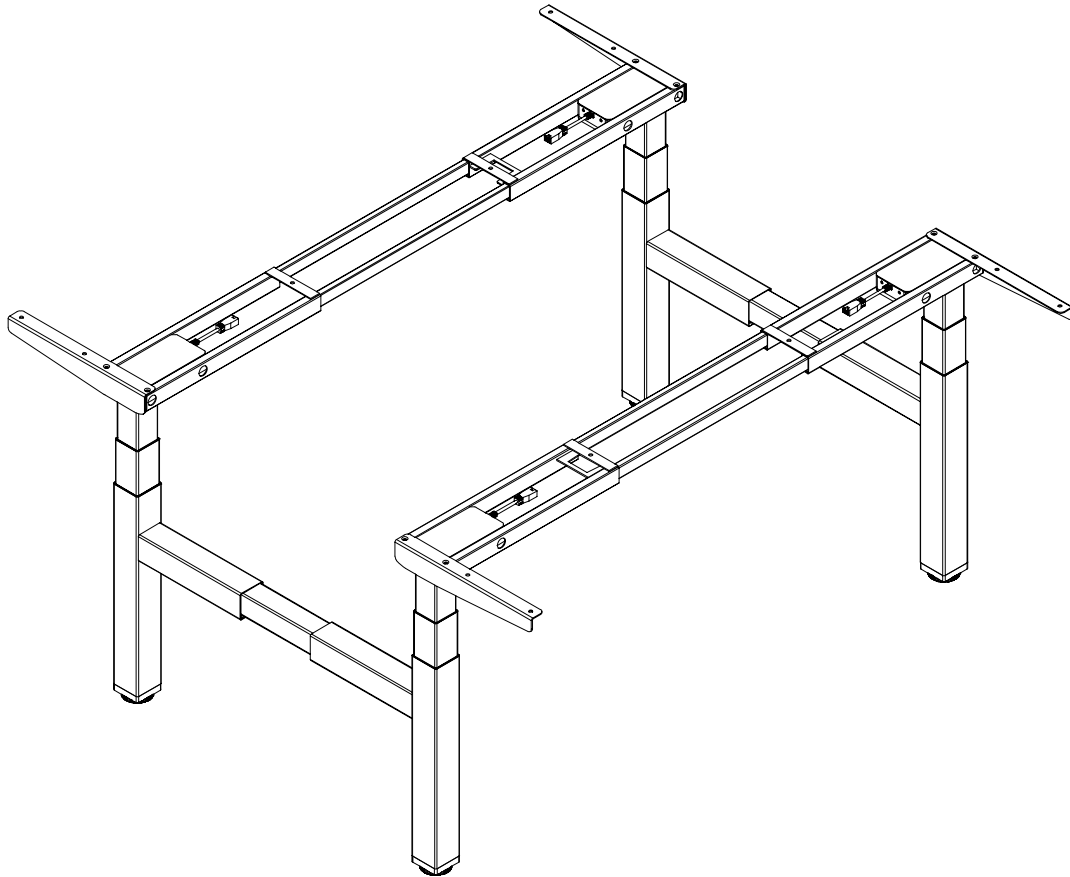
301 129099



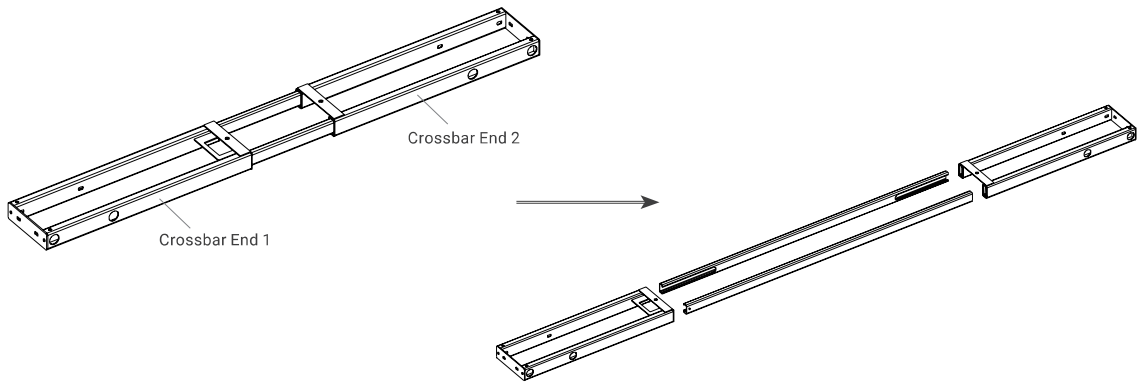
301 129071



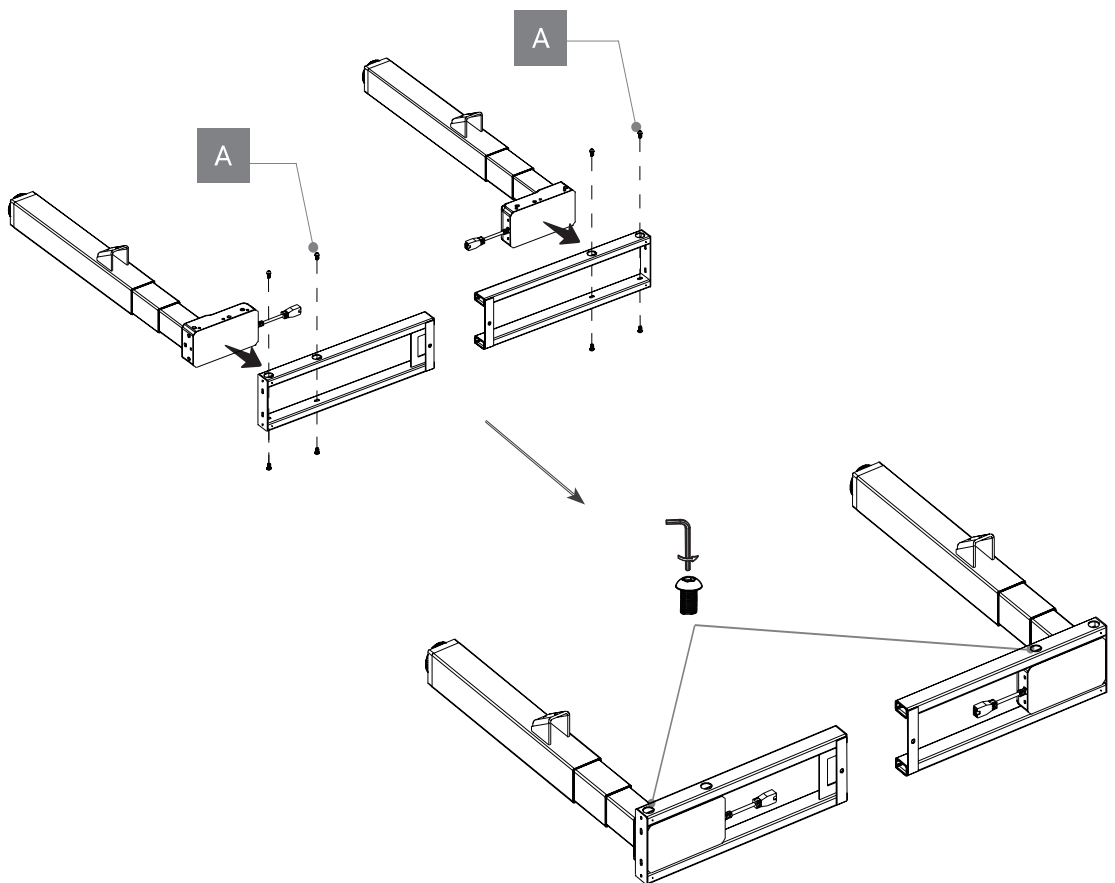
301 129127



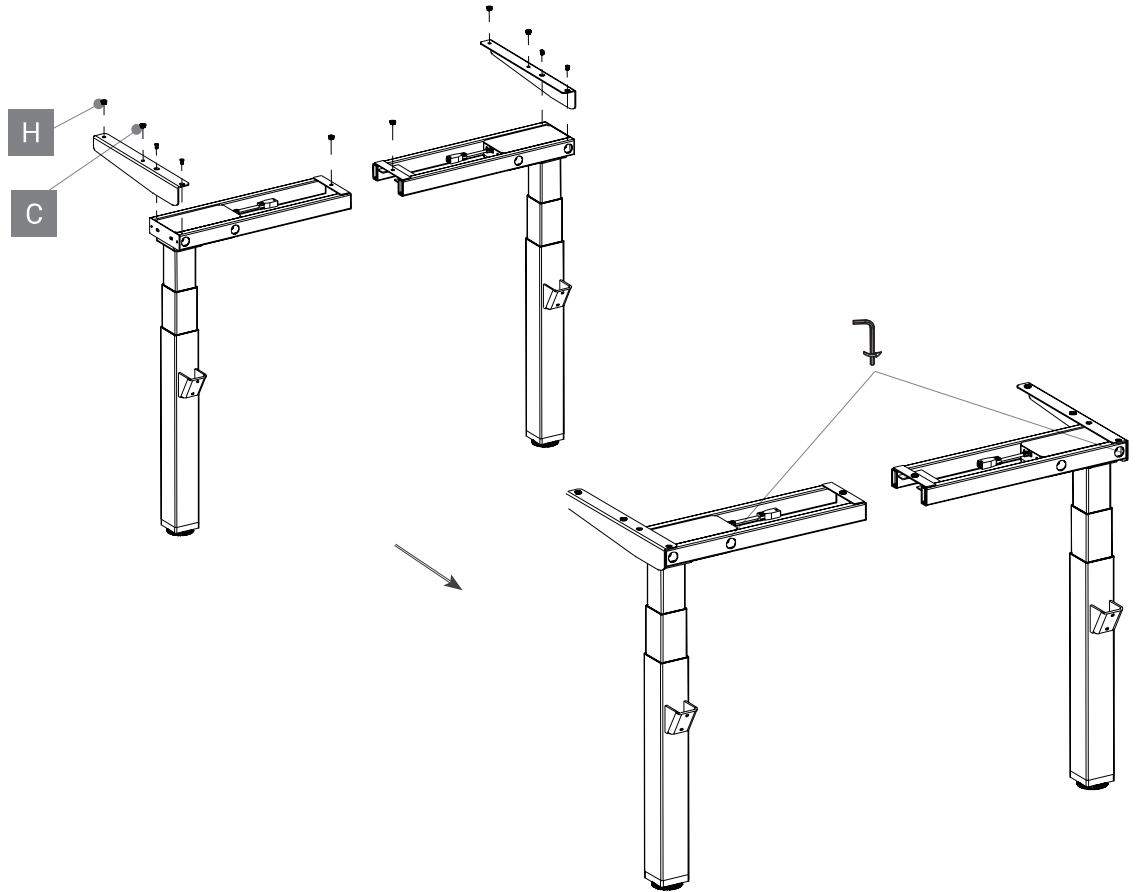
2x
1



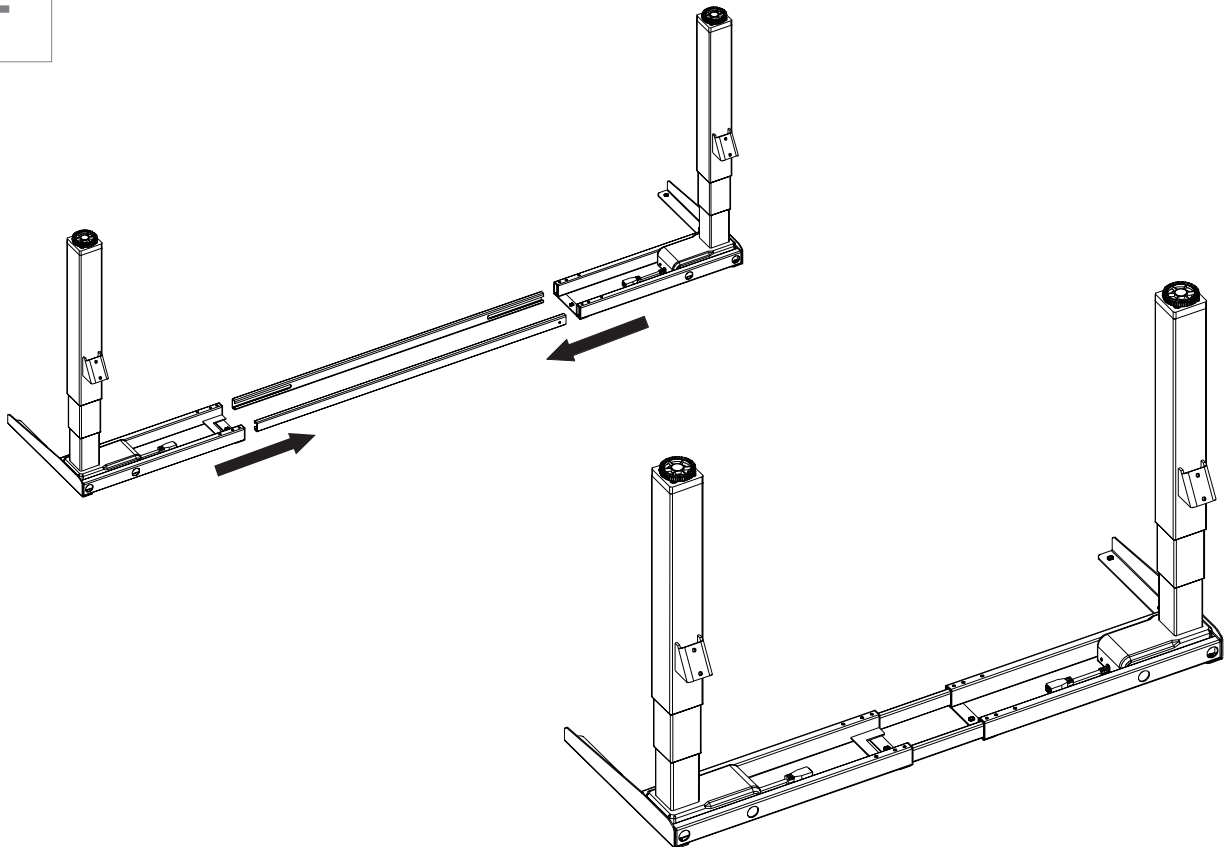
2x
2



- 2x **3**
- 8x M6x8 **C**
- 12x **H**
- 4mm **J**



- 2x **4**



2x

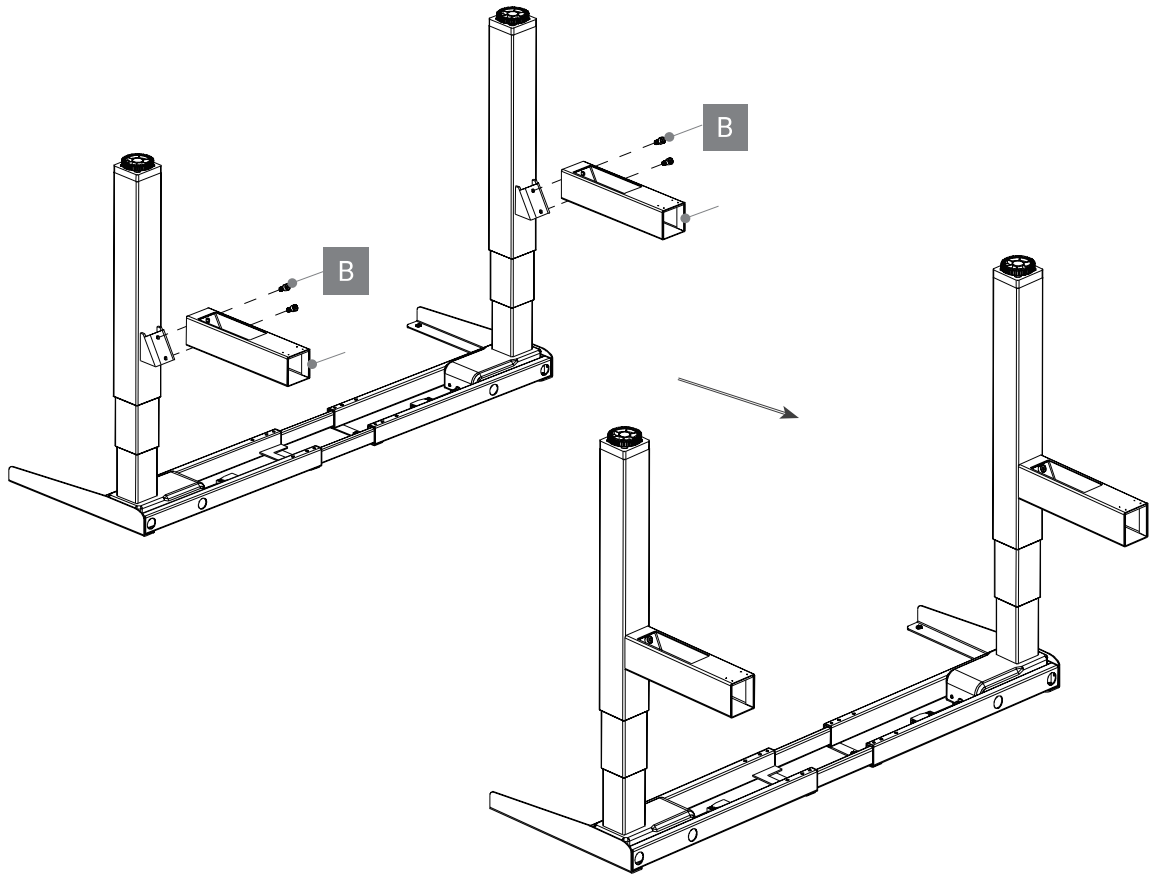
5

8x M8x16

B

6mm

J



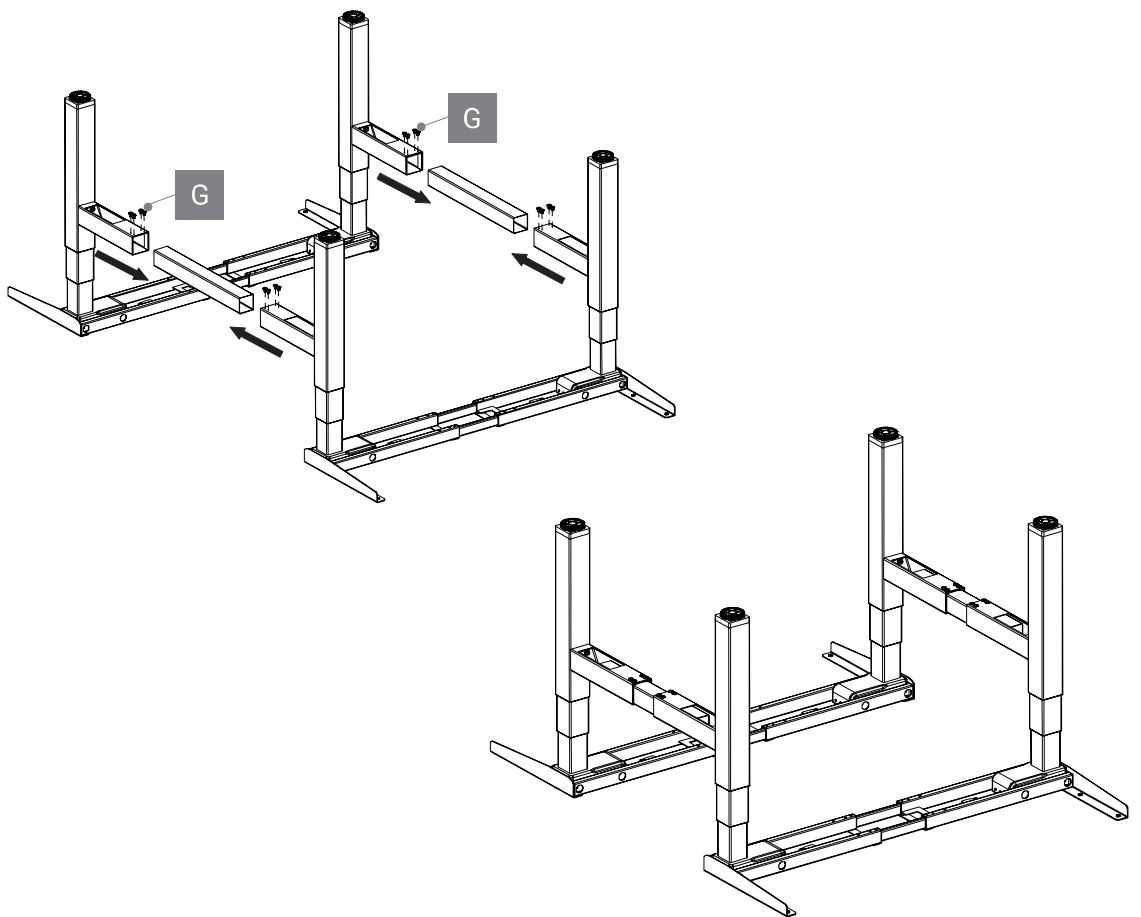
6

16x M6x10

G

6mm

J



7

12x M5x18

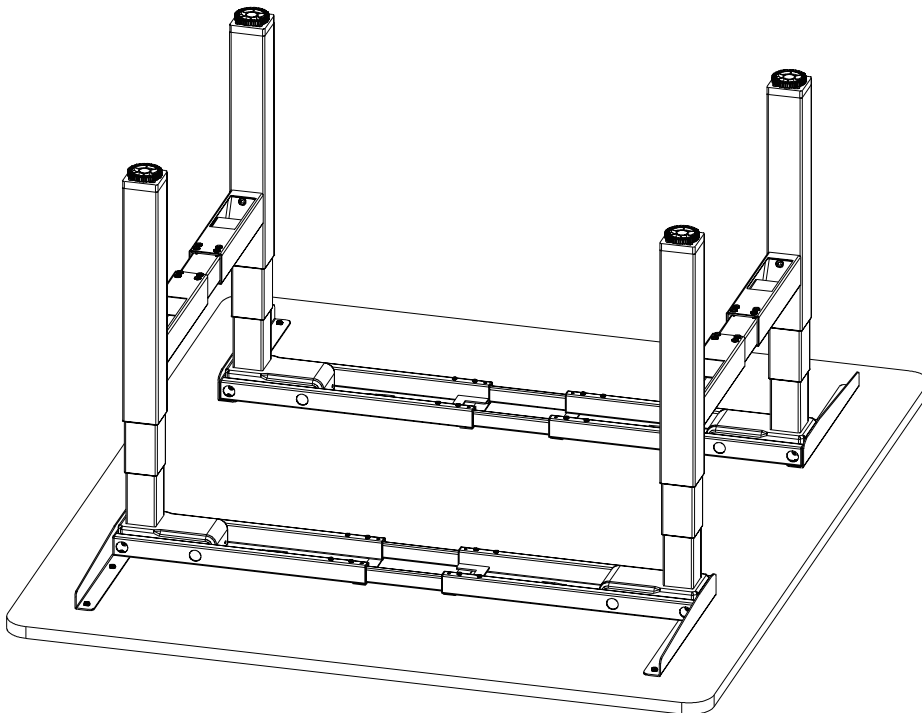
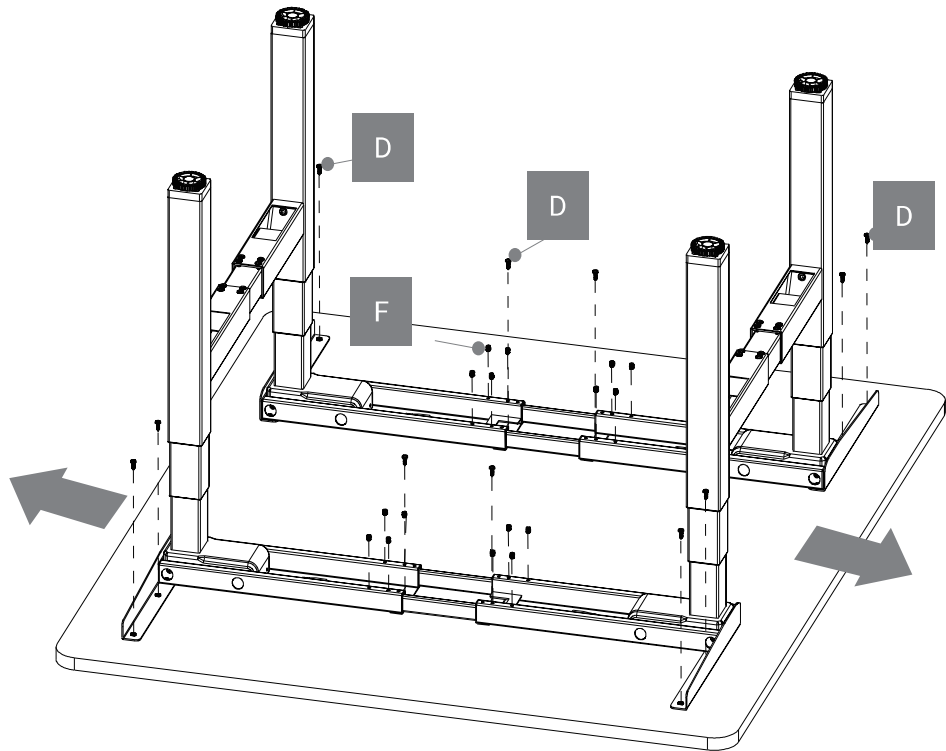


D

16x M8x8



F

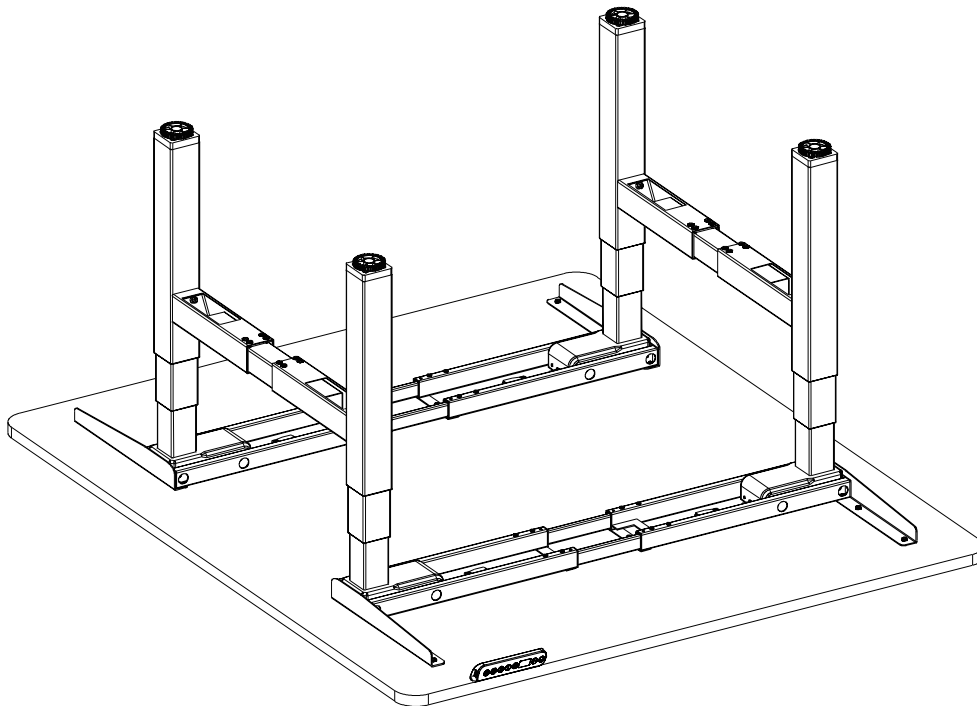
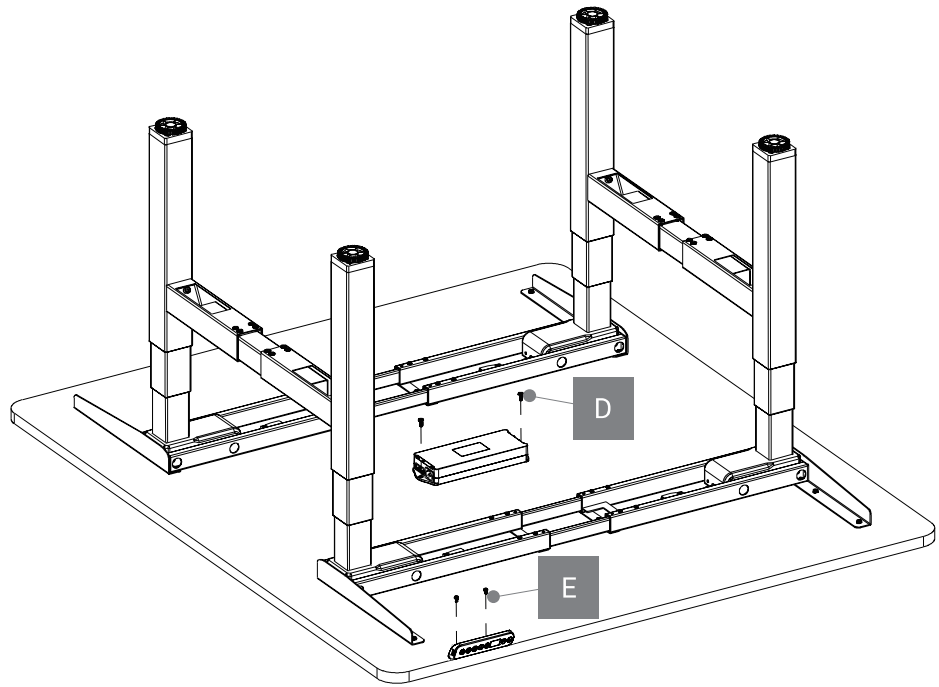


8

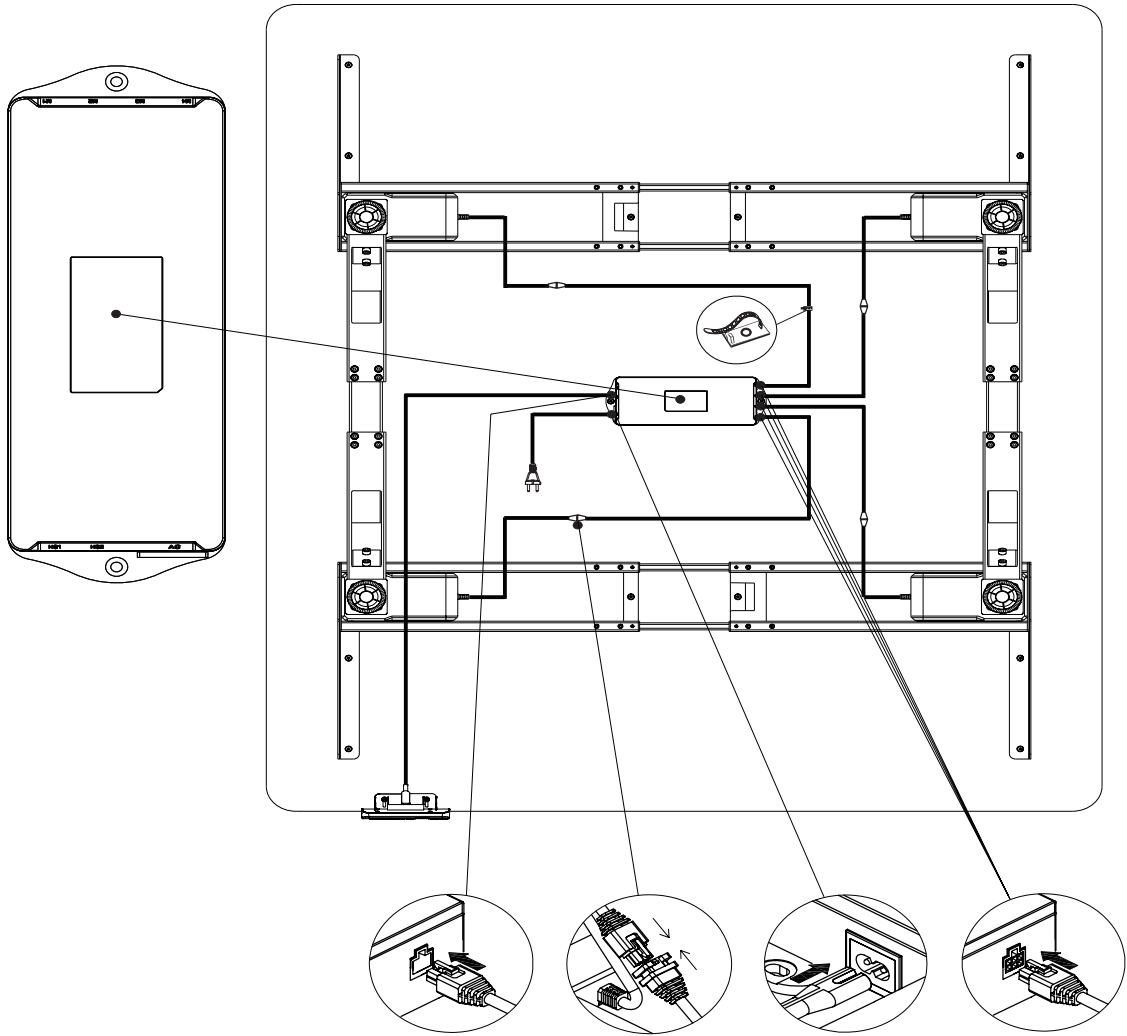
2x M5x18



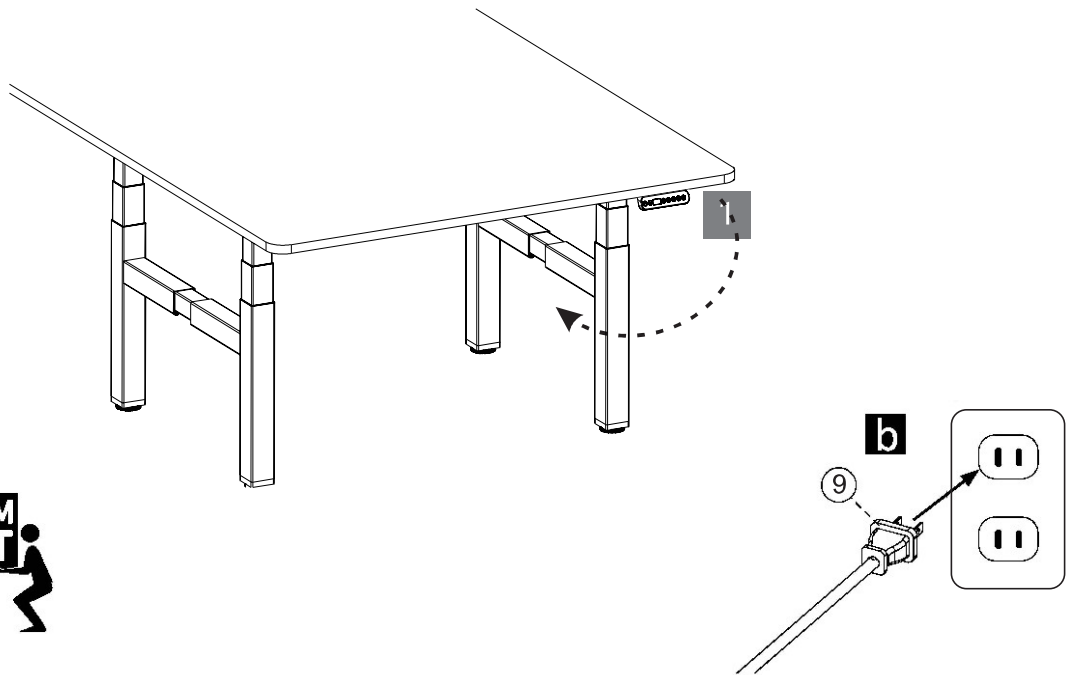
2x M4x12



9



10



1. SICHERHEIT!

Bevor Sie das Pult an die Stromversorgung anschließen, stellen Sie bitte sicher, dass die Säule auf die niedrigste Position eingefahren ist und alle Schrauben festgezogen wurden, um maximale Stabilität zu erhalten sowie Geräusche zu vermeiden. Dieses Produkt kann nach entsprechender Erklärung / Training im sicheren Umgang mit dem Produkt auch von Kinder ab 8 Jahren, sowie von Personen mit leichten körperlichen oder geistigen Einschränkungen bedient werden. Bitte weisen Sie alle Personen aus den genannten Personengruppen ausdrücklich auf mögliche Gefahren hin. Kindern ist das Spielen mit dem Produkt zu untersagen.



2. NACH DEM AUFBAU

So machen Sie den Tisch einsatzbereit:

1. Drücken Sie den "Down" Button bis die Säule auf die niedrigste Position gefahren ist.
2. Drücken Sie erneut "Down" für etwa 10 Sekunden bis die Säule etwas weiter runterfährt und wieder etwas hochfährt. Lassen Sie den Button los. Jetzt ist der Tisch einsatzbereit.

3. KORREKTE ENTSORGUNG



Dieses Produkt darf innerhalb der Europäischen Gemeinschaft nicht mit dem normalen Hausmüll entsorgt werden. Um Schäden durch unsachgemäße Entsorgung von Umwelt und Mensch fernzuhalten, ist eine sachgerechte Entsorgung sicherzustellen. Im Entsorgungsfall wenden Sie sich bitte an den verantwortlichen Entsorger oder den genannten Hersteller, um entsprechende Entsorgungsstellen zu finden. (WEEE-Reg.-Nr. DE: 52242201)

4. HANDSET

1. Up & Down

Zur Veränderung der Tischhöhe drücken Sie bitte die "Up" oder "Down" Tasten. Die Tasten müssen gedrückt bleiben, bis die gewünschte Position erreicht ist.

2. LED

Zeigt die aktuelle Tischhöhe.

3. Speicherplätze (1 / 2 / 3)

Sind die Speicherplätze programmiert, fährt der Tisch während des Drückens automatisch zur programmierten Höhe (siehe 5. G). So legen Sie eine Speichertaste fest: Bitte wählen Sie die gewünschte Position aus. Drücken Sie dann die "M" Taste, das Display zeigt ein "S" und blinkt. Jedes Mal, wenn eine programmierte Speichertaste (1 / 2 / 3) gedrückt wird, stellt sich die Tischplatte automatisch auf die eingegebene/gespeicherte Höhe ein.

4. Einstellungen speichern

Drücken Sie die Set-Taste "M", um alle geänderten Einstellungen zu speichern. Nach der Einstellung der Parameter kehren Sie durch langes Drücken der Taste "M" für 10 Sekunden zurück zum Menü.

5. Auffahrschutz

Wenn die Tischplatte während der Bewegung auf einen Widerstand stößt, hält sie an und bewegt sich leicht in die entgegengesetzte Richtung.

6. Reset

1. Erscheint **[R5L]** in der Anzeige, drücken Sie die "Down" Taste bis das Gestell die niedrigste Position erreicht, ein Signalton ertönt und das Gestell leicht zurückfährt. Das Reset ist Fertig.
2. Um ein Reset zu erzwingen muss die "Down" Taste solange gedrückt werden, bis das Gestell die niedrigste Position erreicht. Dann loslassen und sofort wieder für weiter 5 Sekunden drücken bis ein Signalton ertönt und der Tisch leicht zurückfährt.
3. Um die Werkseinstellungen wiederherzustellen drücken Sie die Tasten "1 + 2" gleichzeitig, bis Sie nach 10 Sekunden einen Signalton hören. Sobald das Display **[R5L]** anzeigt, verfahren Sie wie unter 1. beschrieben fort.

7. Sperren & Entsperren

Drücken Sie die Tasten "Up + Down" für 5 Sekunden, auf dem Bildschirm erscheint "LOC", das System ist gesperrt.

Drücken Sie die "Up + Down"-Taste 5 Sekunden lang, die Anzeige "LOC" zeigt wieder die Höhe an, das System ist entriegelt.

8. Minimale /Maximale höhe

Soll eine Höhe beim Herunterfahren nicht unterschritten werden gehen Sie wie folgt vor: Fahren Sie den Tisch auf die gewünschte Mindesthöhe. Drücken Sie die Taste "M + Down" für etwa 5 Sekunden. Ein Signalton zeigt an, dass die Mindesthöhe eingestellt wurde. Soll die Mindesthöhe gelöscht werden, fahren Sie den Tisch auf die Mindesthöhe und drücken Sie die Tasten "M + Down". Ein Signalton zeigt an, dass die Mindesthöhe gelöscht wurde.

Soll eine Höhe beim Hochfahren nicht überschritten werden gehen Sie wie folgt vor: Fahren Sie den Tisch auf die gewünschte Maximalhöhe. Drücken Sie die Taste "M + UP" für etwa 5 Sekunden. Ein Signalton zeigt an, dass die Maximalhöhe eingestellt wurde. Soll die Maximalhöhe gelöscht werden, fahren Sie den Tisch auf die Maximalhöhe und drücken Sie die Tasten "M + UP". Ein Signalton zeigt an, dass die Maximalhöhe gelöscht wurde.



9. Bewegungserinnerung

Drücken Sie die Uhrentaste und auf dem Bildschirm wird "0.0h" angezeigt, stellen Sie den Zeitraum mit der Auf- und Ab-Taste ein. Die Mindestzeit beträgt 0,5 Stunden. Die maximale Zeitspanne beträgt 9 Stunden. Nach dem Einstellen der Zeitdauer blinkt der Punkt auf dem Bildschirm während dieser Funktion. Wenn die Zeit abgelaufen ist, gibt die Kontrollbox 5 Pieptöne von sich.

5. ANLEITUNG ZUR VERÄNDERUNG DER VOREINSTELLUNGEN

Durch das Drücken der "M" Taste für 10 Sekunden gelangen Sie in den Bereich der Voreinstellungen. Das Gerät zeigt "x-y" an und "y" blinkt gleichzeitig. "x" zeigt den Parameter "SET" an, "y" zeigt die entsprechenden Parameterwerte an. Mit der "Up" oder "Down" Taste wählen Sie die verschiedenen Unterpunkte. Nachdem die Einstellungen geändert wurde, könne Sie durch das Drücken der "M" Taste für 10 Sekunden zurück zum Menü.

- A. "1-y"** Wenn "y = 0" ist, bedeutet es cm. Wenn "y = 1" ist, bedeutet es Zoll.
- B. "2-y"** "y" gibt die Antikollisionsempfindlichkeit des Kreiselsensors an:
0 = ausgeschaltet, 1 = am wenigsten empfindlich, 8 = am empfindlichsten
- C. "3-y"** "y" gibt die Anti-Kollisions-Empfindlichkeit an, wenn der Tisch nach oben fährt:
0 = ausgeschaltet (nicht empfohlen), 1 = gering, 8 = hoch
- D. "4-y"** "y" gibt die Anti-Kollisions-Empfindlichkeit an, wenn der Tisch nach unten fährt:
0 = ausgeschaltet (nicht empfohlen), 1 = gering, 8 = hoch
- E. "5-y"** "y" gibt die Anti-Kollisions-Empfindlichkeit an, wenn der Tisch schräg steht:
0 = ausgeschaltet (nicht empfohlen), 1 = gering, 8 = hoch
- F. "yyy"** "yyy" gibt die niedrigste Höhe des Tischgestells ohne Tischplatte an
- G. "7-y"** "y" zeigt an, dass die Taste für konstante Berührung oder einmalige Berührung gespeichert wird:
0 = konstante Berührung, 1 = einmalige Berührung

6. PROBLEMBEHANDLUNG

Fehler Code	Mögliche Ursache	Fehlerbehebung
E1, E6, E7	Stromzufuhr Fehler	Aus- und wieder einstecken des Stromkabels
E2	Hubsäulen nicht synchron	Ein Rest durchführen wie unter 1. beschrieben
E3, E4	Handsteuerung Fehler	Die Kabelverbindungen prüfen und neu verbinden
E8	Tisch nicht eben	Tisch in eine Ebene Setllung bringen
E11, E21	Motor Fehler	Motorverkabelung überprüfen
E12, E22	Kontrollbox Fehler	Kontrollbox muss getauscht werden
E13, E23	Kabel zum Motor steckt nicht richtig	Kabel prüfen und erneut einstecken
E14 - E17 E24 - E27	Motor Defekt	Motor / Hubsäule muss getauscht werden
E18, E28	Zu viel Gewicht	Gewicht reduzieren
E36	Motor Blockt	Initialisierung
E40, E41	Signalfehler	Kabel überprüfen oder Schaltkasten muss getauscht werden.
E42	EEPROM Fehler	Kontrollbox muss getauscht werden
E43	Gyro-Sensor Fehler	Kontrollbox muss getauscht werden
HOT	Zu häufig bewegt	Tisch für 20 Minuten ruhen lassen

1. SAFETY AND WARNING!

Before plugging the table into the outlet, make sure that the lifting columns are level and set at the lowest position and all the screws are tightened, to avoid the desk making noise and wobbling.

This product can be used by children age 8 years and older, a persons with reduced physical, sensory or mental capacity as long as they have been given proper instructions / training on how to use the product in a safe way and understand the hazards involved. Children shall not play with the product.



2. PREPARE

Activate the desk by following the next steps:

1. Press the "Down" button until the column has moved to the lowest position.
2. Press the "Down" button again for about 10 seconds until the column moves down a little further and then moves up a little again. Release the button. Now the table is ready for use.

3. CORRECT DISPOSAL



This sign indicates that this product must not be disposed through regular household waste within the European Union. To prevent possible harm to the environment or human health from uncontrolled waste disposal, recycle it responsibly to promote the sustainable reuse of material resources. To return your used device, please use the return and collection systems or contact the retailer where the product was purchased. There you can obtain all information necessary to dispose of this product properly. (WEEE-Reg.-Nr. DE: 52242201)

4. HANDSET

1. Up / Down Keys

To adjust the height of the desk, keep pressing the "Up" or "Down" key until the tabletop reaches the desired position.

2. Display Screen

Display the height of the desk.

3. Memory Key (1 / 2 / 3)

After setting memory keys, the desk will move automatically to the saved position when pressing the key (see 5. G).

How to set a memory key: Please select the desired position.

Then press the "M" key the display will show a "S" and flashes.

Whenever a programmed memory key is pressed (1 / 2 / 3), the tabletop will automatically adjust to the entered/saved height.

4. Set Key

Press the set key "M" to save all changed settings. After setting the parameters, return by pressing "M" key for 10 seconds.

5. Anti-collision function

When the desktop encounters reverse resistance while moving, the desk will stop and move slightly in the opposite direction.

6. Re-set Procedure

1. When the display shows **RSE** press the "Down" key until the frame reaches its lowest position, you hear a "beep" and the frame rebounds slightly. Now the re-set is complete.

2. To force a re-set you have to move the frame to its lowest position by pushing the "Down" key. Release the "Down" key briefly and push it again for about 5 seconds until you hear a "beep" and the frame rebounds slightly. The re-set is done.

3. To restore the factory settings (e.g., when a controller is replaced) press the "1 + 2" key simultaneously until you hear a "beep" after 10 seconds. Once the display shows "RST" proceed as described under 1. Above.

7. Lock / Unlock

Press "Up + Down" key for 5 seconds, Screen display "LOC", system locked up.

Press "Up + Down" key for 5 seconds, screen display "LOC" turn to height, system unlocked.

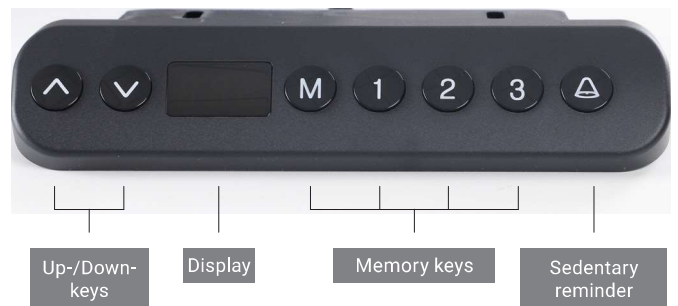
8. Minimum /Maximum height

Move the frame to the desired minimum height. Press the "M + Down" key for about 5 seconds. A beep indicates that the minimum height has been set.

To remove the minimum height please move the frame to the programmed minimum height, than press the "M + Down" key until you hear a beep indicating that the minimum height was deleted.

Move the frame to the desired maximum height. Press the "M + Up" key for about 5 seconds. A beep indicates that the maximum height has been set.

To remove the maximum height please move the frame to the programmed maximum height, than press the "M + Up" key until you hear a beep indicating that the maximum height was deleted.



9. Sedentary reminder

Press clock button and the screen will show "0.0h", adjust the time period using the up and down button.

The minimum time is 0.5h. The maximum time period is 9h. After setting up the duration the screen will flash the dot during this function. When the time is up, the control box will alert 5 times of beep.

5. HOW TO ADJUST SETTINGS BY USING THE HAND CONTROLSETS

Press the "M" key for 10 seconds to select the setting interface, the handset will display "x-y" and "y" will flash at the same time. "x" indicates the parameter SET, "y" indicates the corresponding parameter values.

Press "M" to switch parameter SET, press "UP" or "DOWN" can change the corresponding parameter values.

After setting the parameters, you can return by long pressing the "M" key for 10 seconds.

- | | |
|----------|---|
| A. "1-y" | When "y" is "0", it means cm. When "y" is "1", it means inch. |
| B. "2-y" | "y" indicates the anti-collision sensitivity of the gyro sensor:
0 = off, 1 = least sensitive, 8 = most sensitive |
| C. "3-y" | "y" indicates the anti-collision sensitivity when desk is going up:
0 = off (not recommended), 1 = least sensitive, 8 = most sensitive |
| D. "4-y" | "y" indicates the anti-collision sensitivity when desk is going down:
0 = off (not recommended), 1 = least sensitive, 8 = most sensitive |
| E. "5-y" | "y" indicates the anti-collision sensitivity when when desk is slant:
0 = off (not recommended), 1 = least sensitive, 8 = most sensitive |
| F. "yyy" | "yyy" indicates the lowest height of the table frame without table top |
| G. "7-y" | "y" indicates save key constant touch and one touch
0 = constant touch, 1 = one touch |

6. TROUBLESHOOTING

Error Code	Possible Cause	How To Correct
E1, E6, E7	Power failure	Reconnect power - switch power source
E2	Lifting columns out of synch	Perform a reset as described under 1.
E3, E4	Handset fault	Unplug and plug in the cable of the handset
E8	Desktop not level	Level the table
E11, E21	Motor fault	Check the motor wire connections
E12, E22	Control box failure	Control box needs to be replaced
E13, E23	Connection problem	Check cables
E14 - E17 E24 - E27	Motor failure	Motor / lifting column needs to be replaced
E18, E28	Overload protection	Reduce the weight
E36	Motor blocked	Initialization
E40, E41	Series signal error	Check cables or the control box needs to be replaced
E42	EEPROM error	Control box needs to be replaced
E43	Gyro-sensor error	Control box needs to be replaced
HOT	Excessive use	Do not use for 18 minutes. System will recover automatically.

E-POINT

E-POINT 4M3S

