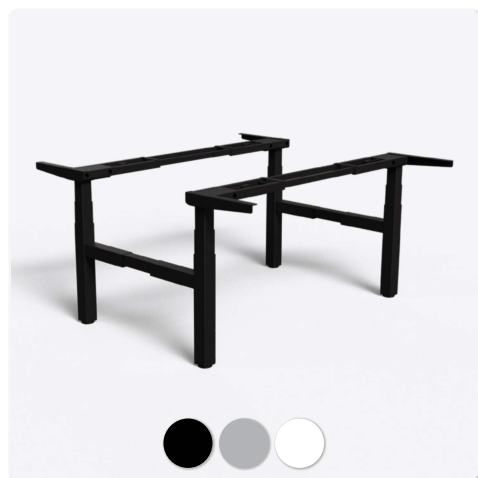


# E-POINT 4M3S

Elektrisch höhenverstellbares Doppeltischgestell für große Tischplatten

- ✓ 4 Motoren / 3-stufig
- ✓ 3 Memory Einstellungen / Auffahrtschutz
- ✓ Vielseitig erweiterbar



Details

## Rahmen

Auffahrtschutz  
 Belastung: bis 150 kg  
 Geschwindigkeit: 30 mm/s  
 Lautstärke: <50 dB  
 Hubbereich: 600-1250 mm  
 Rahmenbreite: 1100-1800 mm  
 Tischplattengr. min.: 800x1050 mm  
 Tischplattengr. max.: 2000x2000 mm

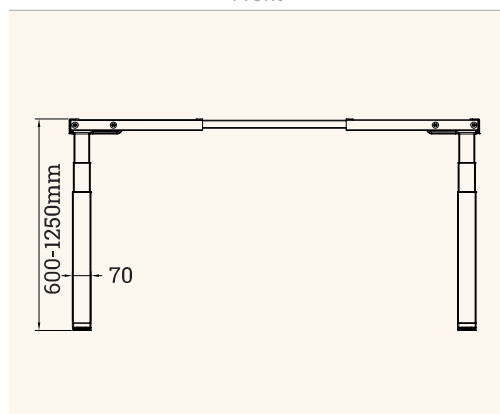
## Handsteuerung

Auslastungsgrad: 10 %, max. 2 min on, 18 min off  
 Energiesparend: automatische Abschaltung  
 Anzeige: digital  
 Speicherplätze: 3  
 Kindersicherung  
 Auffahrtschutz  
 Bewegungserinnerung

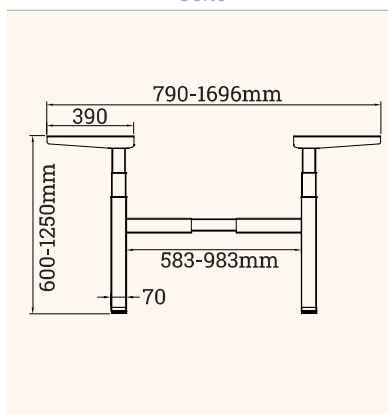


## Technische Zeichnungen

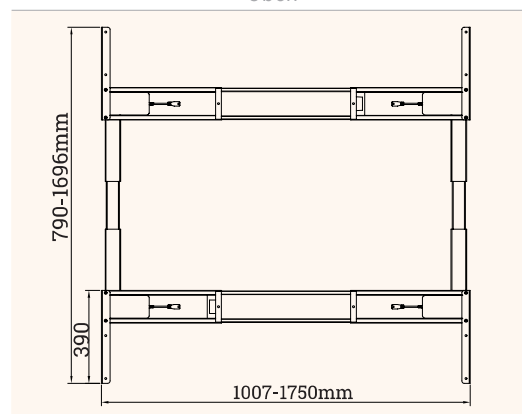
Front



Seite



Oben



**E-POINT**  
Plus S N



**E-POINT**  
Plus L N



**E-POINT**  
Plus T N

Bezeichnung	Beschreibung	Farbe	Artikel-Nr.
<b>E-POINT 4M3S</b>	Elektrisch höhenverstellbares Tischgestell, 4 Motoren, 3-stufig	Weißaluminium, RAL 9006	301 129071
<b>E-POINT 4M3S</b>	Elektrisch höhenverstellbares Tischgestell, 4 Motoren, 3-stufig	Reinweiß, RAL 9010	301 129127
<b>E-POINT 4M3S</b>	Elektrisch höhenverstellbares Tischgestell, 4 Motoren, 3-stufig	Verkehrsschwarz, RAL 9017	301 129099
<b>E-POINT 4M3S</b>	Optional Zubehör erhältlich		