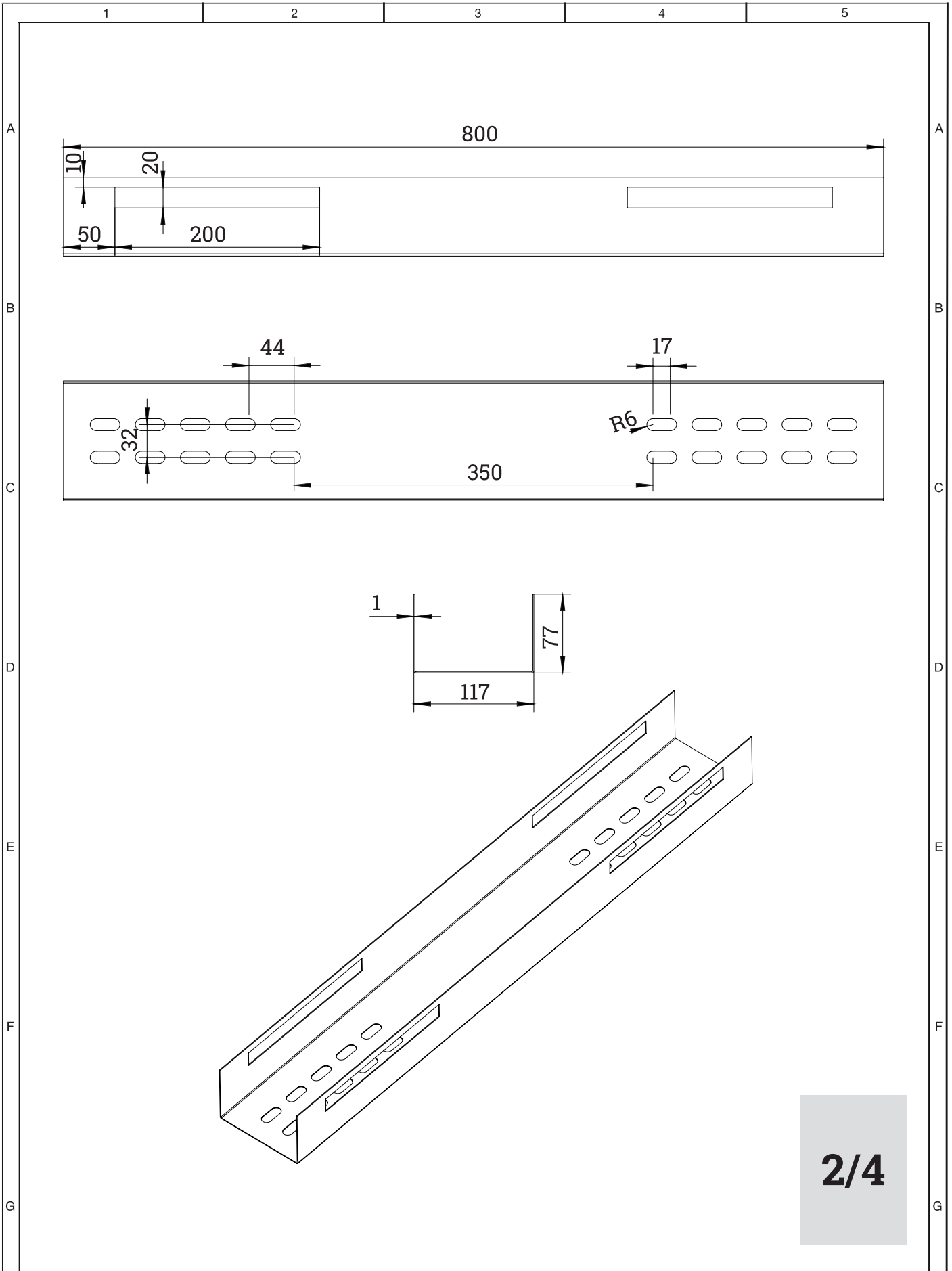


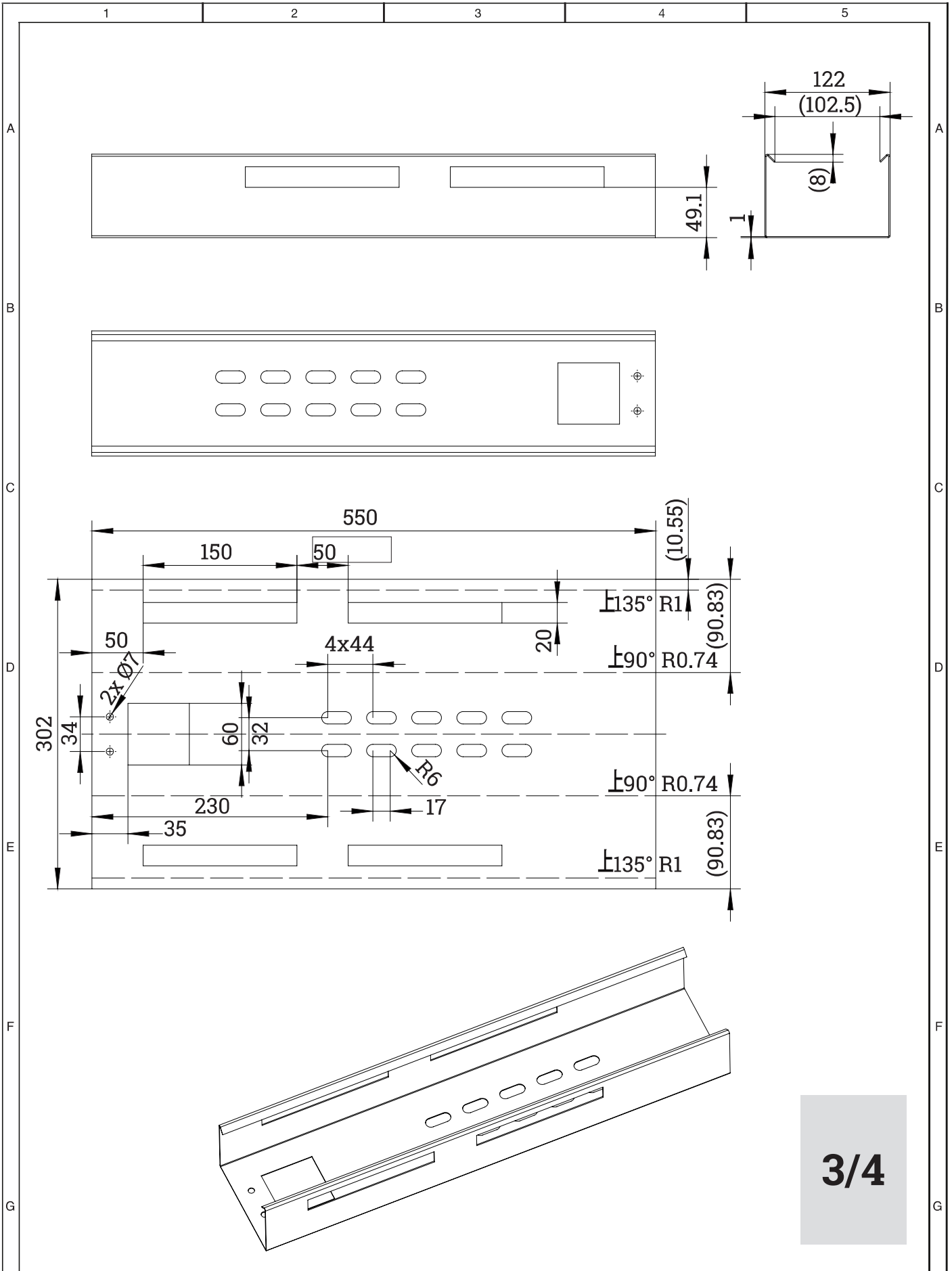
Index	Änderung / Change	Datum / Date	Name

26.06.2023 Datum / Date Name
 Schutzvermerk zur Beschränkung
 der Nutzung dieser Unterlage
 nach DIN 34
 All Rights reserved
 according to DIN 34
 Copyright by BMB Beschläge GmbH

Warengruppe/ Article Group: WG 203
 Benennung / Name:
BOXIT Varioplex
 203 124472 | 203 124479 | 203 128070

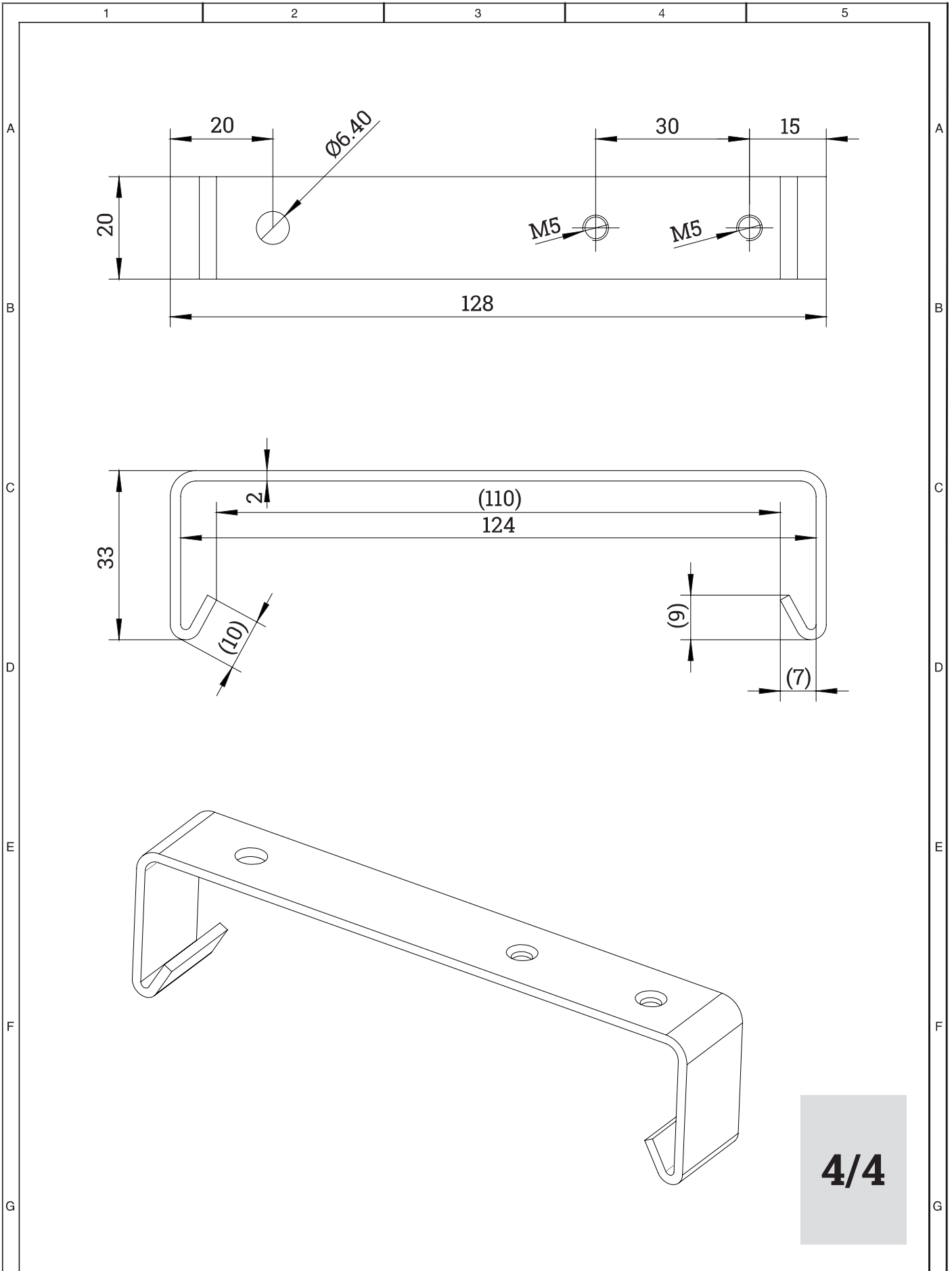


BMB	Index	Änderung / Change	Datum / Date	Name	26.06.2023	Datum / Date	Name	Warengruppe/ Article Group: WG 203
								Benennung / Name:
								BOXIT Varioplex
								203 124472 203 124479 203 128070
								Copyright by BMB Beschläge GmbH



3/4

	Index	Änderung / Change	Datum / Date	Name	26.06.2023	Datum / Date	Name	Warengruppe/ Article Group: WG 203
								Benennung / Name:
								BOXIT Varioplex
								203 124472 203 124479 203 128070
								Copyright by BMB Beschläge GmbH



4/4

© BMB	Index	Änderung / Change	Datum / Date	Name	26.06.2023	Datum / Date	Name	Warengruppe/ Article Group:
								Benennung / Name:
								BOXIT Varioplex
								203 124472 203 124479 203 128070
								Copyright by BMB Beschläge GmbH