

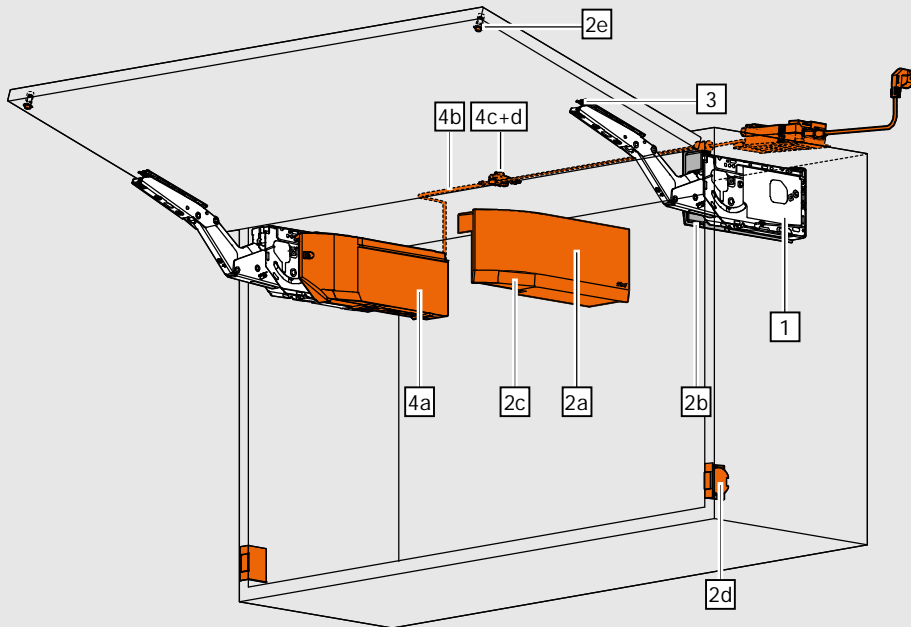
Mit Hilfe des Leistungsfaktors können Sie den benötigten Kraftspeicher bestimmen. Der Leistungsfaktor ist abhängig vom Gewicht der Front (inkl. doppeltes Griffgewicht) und der Korpshöhe.

Bei Verwendung eines dritten Kraftspeichers (Erhöhung des Leistungsfaktors um bis zu 50%) empfehlen wir einen Anschlagversuch.

Hinweis!

Bei breiten Korpussen empfehlen wir einen zusätzlichen Kraftspeicher an einer Mittelwand zu befestigen. Grund dafür ist das mögliche Durchbiegen der Front in geöffneter Stellung.

- Standard
- SERVO-DRIVE



i

Leistungsfaktor (LF) = Korpshöhe (KH) [mm] x Frontgewicht inklusive doppeltes Griffgewicht [kg]



In den Randbereichen der einzelnen Kraftspeicher empfehlen wir einen Anschlagversuch!

Bestellinformation

<input type="checkbox"/>	<input checked="" type="checkbox"/>	1	Kraftspeicher-Set
Symmetrisch mit vormontierten Systemschrauben			
LF	OW		
420–1610	max. 107°		22K2310
930–2800	max. 107°		22K2510
1730–5200	max. 107°		22K2710
3200–9000	max. 107°		22K2910
Max. Frontgewicht 18 kg bei zwei Kraftspeichern			

Alternativ

<input type="checkbox"/>	<input checked="" type="checkbox"/>	1	Kraftspeicher-Set
Symmetrisch mit Spanplattenschrauben inkl. Positionsfindung			
LF	OW		
420–1610	max. 107°		22K2300
930–2800	max. 107°		22K2500
1730–5200	max. 107°		22K2700
3200–9000	max. 107°		22K2900
Max. Frontgewicht 18 kg bei zwei Kraftspeichern			

<input type="checkbox"/>	<input checked="" type="checkbox"/>	2	Abdeckkappen-Set
Material	Farbe		
Kunststoff	HGR SW TGR		22K8000
Bestehend aus:			
1 x Abdeckkappe groß, links			
1 x Abdeckkappe groß, rechts			
2 x Abdeckkappe klein, geprägt mit Blum-Logo			

<input checked="" type="checkbox"/>	<input type="checkbox"/>	2	Abdeckkappen-Set für SERVO-DRIVE
Material	Farbe		
Kunststoff	HGR SW TGR		23K8000
Bestehend aus:			
2a 1 x SERVO-DRIVE-Abdeckkappe groß, links			
2b 1 x Abdeckkappe groß, rechts			
2c 2 x Abdeckkappe klein, geprägt mit Blum-Logo			
2d 2 x SERVO-DRIVE-Schalter			
2e 2 x Blum-Distanzpuffer, Ø 5 mm			

<input type="checkbox"/>	<input checked="" type="checkbox"/>	3	Frontbefestigungs-Set
Symmetrisch, vernickelt			
Holzfronten und breite Alurahmen*			20S4200
Schmale Alurahmen			20S4200A
* Für Holzfronten 4 Spanplattenschrauben (609.1x00) je Seite verwenden. Für breite Alurahmen 4 Senkkopf-Blehschrauben (660.0950) je Seite verwenden.			

Alternativ

<input type="checkbox"/>	<input checked="" type="checkbox"/>	Frontbefestigung
Symmetrisch, vernickelt		
EXPANDO T	2 x	20S42T1
EXPANDO T für dünne Fronten		

<input checked="" type="checkbox"/>	<input type="checkbox"/>	4	SERVO-DRIVE-Set
Material	Farbe		
Kunststoff	Staubgrau		23KA000
Bestehend aus:			
4a 1 x Antriebseinheit			
4b 1 x Verteilerkabel, 1500 mm			
4c 1 x Verbindungsknoten			
4d 2 x Kabelendenschutz			
Ab 3 Kraftspeichern empfehlen wir 2 synchronisierte Antriebseinheiten			

<input checked="" type="checkbox"/>	<input type="checkbox"/>	Blum-Netzgerät und Zubehör
siehe Seite 36		

Zubehör

<input type="checkbox"/>	<input checked="" type="checkbox"/>	Universal-Einzellehre
		65.1051.02

<input type="checkbox"/>	<input checked="" type="checkbox"/>	Körnerlehre für AVENTOS HK top
		ZML.2200